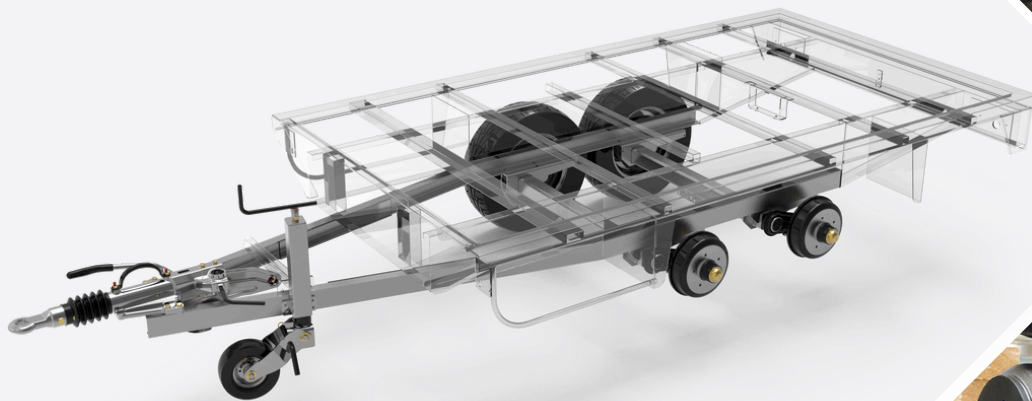




**PAILLARD, votre partenaire pour l'équipement de vos remorques routières**



**CATALOGUE  
ROUTIER**





## NOS ATOUTS



### Conception

A vos côtés en phase de développement, notre Bureau d'Etudes conçoit pour vous la meilleure solution roulante sur-mesure.



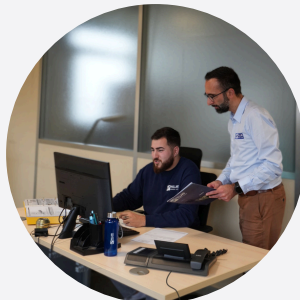
### Qualité

Nous faire confiance, c'est choisir une entreprise certifiée ISO 9001, engagée dans une démarche d'amélioration continue.



### Production

Savez-vous que PAILLARD fabrique et assemble vos essieux en France suivant les principes du Lean Manufacturing, assurant ainsi maîtrise des process et productivité ?



### S.A.V.

Acheter un essieu PAILLARD, c'est s'assurer de la disponibilité de pièces de rechange pour toute la durée de vie de vos matériels, expédiables partout dans le monde en 48h.



### Logistique

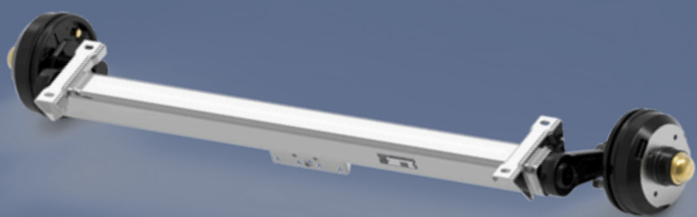
Pour vous servir dans les meilleurs délais et vous éviter tout arrêt de production, nous avons fait le choix d'une chaîne d'approvisionnement "Europe" et mis en place un stock important de composants.

**PAILLARD, FABRICANT D'ESSIEUX STANDARDS ET SUR-MESURE DEPUIS 1898**

Une entreprise à taille humaine, en recherche permanente de nouvelles solutions et de performance : depuis plus de 125 ans, PAILLARD conçoit en partenariat avec ses clients et fournit des équipements pour remorques routières.

# SOMMAIRE

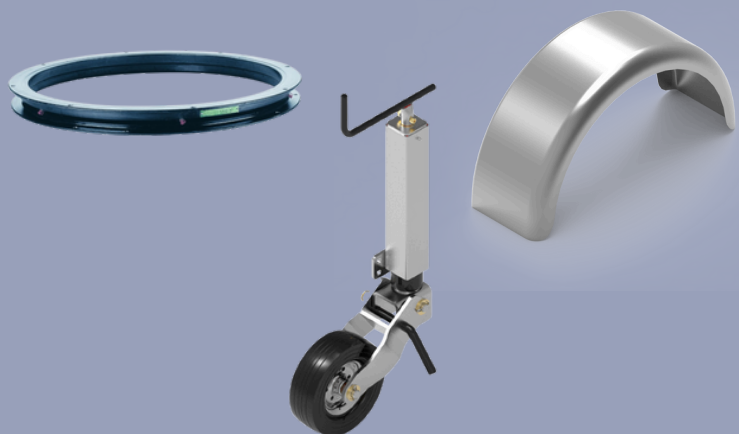
## ESSIEUX ROUTIERS & ACCESSOIRES



## ATTELAGES



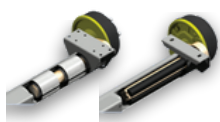
## ACCESSOIRES POUR REMORQUES



## ROUES COMPLETES



# SOMMAIRE



## COMPARAISON DES DIFFÉRENTS TYPES DE SUSPENSIONS D'ESSIEUX **KNOTT**

1.1



## ESSIEUX SUSPENSION CAOUTCHOUC NON FREINÉS

1.2



## ESSIEUX FREINÉ À SUSPENSION CAOUTCHOUC

1.3



## ESSIEUX SUSPENSION CAOUTCHOUC FREINÉS "SURBAISSÉS"

1.4



## ESSIEUX SUSPENSION CAOUTCHOUC FREINÉS "SURBAISSÉS"

1.5



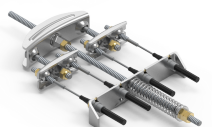
## ESSIEUX "FLEXIBLES" FREINÉS SUSPENSION, AVEC SILENTBLOCS

1.6



## CÂBLES DÉTACHABLES

1.7

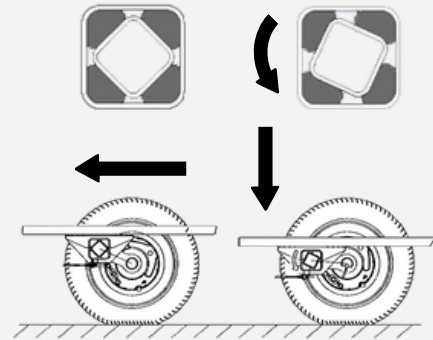


## ACCESSOIRES TIMONERIE DE FREINAGE

1.8

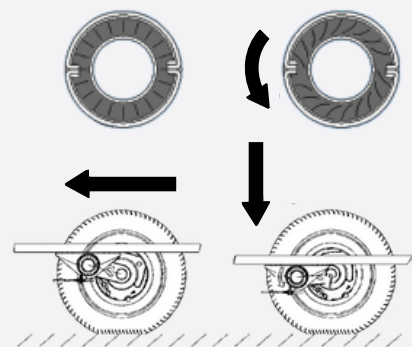
# COMPARAISON DES DIFFÉRENTS TYPES DE SUSPENSIONS D'ESSIEUX **KNOTT**

## ESSIEUX SUSPENSION CAOUTCHOUC « CAOUT » - Type VGB



- Suspension réalisée par quatre torons de caoutchouc.
- Amortissement progressif sur toute la longueur des torons de caoutchouc.
- Effet d'amortissement maximal, l'utilisation d'amortisseurs supplémentaires n'est donc pas nécessaire. Cependant, pour certaines applications où le chargement ne doit pas être secoué, ceux-ci sont recommandés (caravanes, vans pour chevaux etc...).
- Suspension plus rigide que par silentblocs caoutchoucs type GB.
- Atteinte précoce des limites élastiques du caoutchouc en cas de surcharge.
- Utilisé partout où aucun confort de suspension élevé n'est requis.

## ESSIEUX « FLEXIBLES » SUSPENSION AVEC SILENT BLOCS - Type GB



- Suspension d'essieu renforcée par des éléments en caoutchouc travaillant à la torsion (silentblocs).
- Amortissement important, l'utilisation d'amortisseurs supplémentaires n'est donc pas nécessaire. Cependant, pour certaines applications où le chargement ne doit pas être secoué, ceux-ci sont recommandés (caravanes, vans pour chevaux etc...).
- Cas d'emplois préconisés : vans à chevaux, gros compresseurs d'air, remorques utilitaires plus lourdes type TP porte engins, applications militaires (tout terrain)...

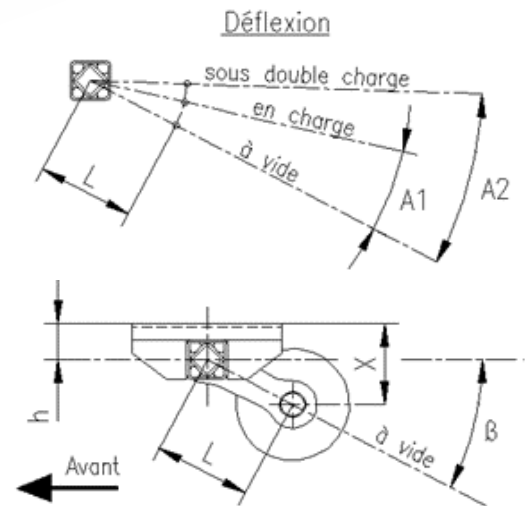
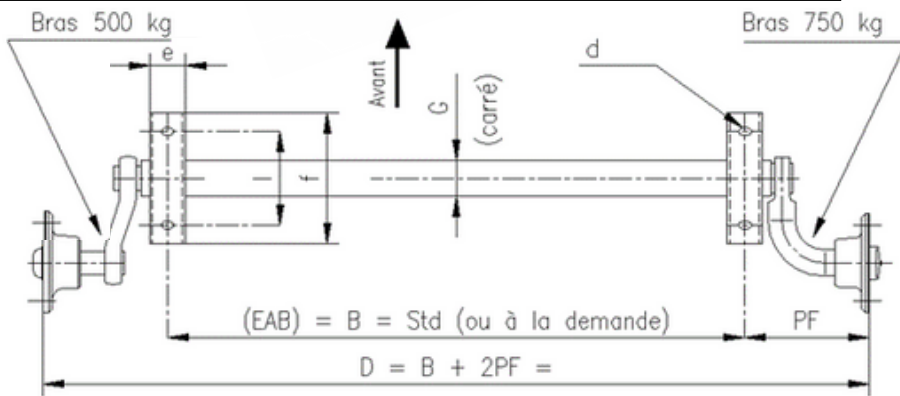
# ESSIEUX SUSPENSION CAOUTCHOUC NON FREINÉS

de 500 kg à 1350 kg - CORPS GALVANISÉS DE SÉRIE



Rappel : Le PTAC d'une remorque non freinée est limité à 750 kg - Voir réglementation en vigueur

CHARGE	kg	500		750		900		1100-1350	
A1	degré / X	10	65	15	85	17	86	19	81
A2	degré / X	21	38	26	60	27	60	32	48



RÉF.	CHARGE kg	* MOYEU perçage	** B max	2PF mm	l	d	BRIDE			X mm	Bras L	β degré	Corps G	Poids kg
3025000	500	4x115	1800	280	160	13x21	50	200	34	90	145	23	60	19
3025500	500	4x115	PAIRE 1/2	280	160	13x21	50	200	34	90	145	23	60	19
3065000	500	4x130	1800	350	160	13x21	50	200	34	90	145	23	60	25
3065500	500	4x130	PAIRE 1/2	350	160	13x21	50	200	34	90	145	23	60	25
2882000	750	4x130	1800	420	160	13x21	60	225	55	123	145	28	60	29
2882500	750	4x130	PAIRE 1/2	420	160	13x21	60	225	55	123	145	28	60	29
3792000	750	4x98	1800	420	160	13x21	60	225	55	123	145	28	60	29
3550000	750	4x100	1800	420	160	13x21	60	225	55	123	145	28	60	29
4533000	750	4x130	1800	450	160	13x21	60	225	55	123	145	28	60	30
4533500	750	4x130	PAIRE 1/2	450	160	13x21	60	225	55	123	145	28	60	30
3201000	900	4x130	1800	432	160	13x21	60	225	65	133	160	25	80	41
3201000	900	4x130	PAIRE 1/2	432	160	13x21	60	225	65	133	160	25	80	41
3202000	1100	4x130	1800	432	160	13x21	60	225	65	133	160	25	80	46
3202500	1100	4x130	PAIRE 1/2	432	160	13x21	60	225	65	133	160	25	80	46
3203000	1350	4x130	1800	432	160	13x21	60	225	65	133	160	25	80	46
3203000	1350	4x130	PAIRE 1/2	432	160	13x21	60	225	65	133	160	25	80	46

\*Autres perçages sur demande

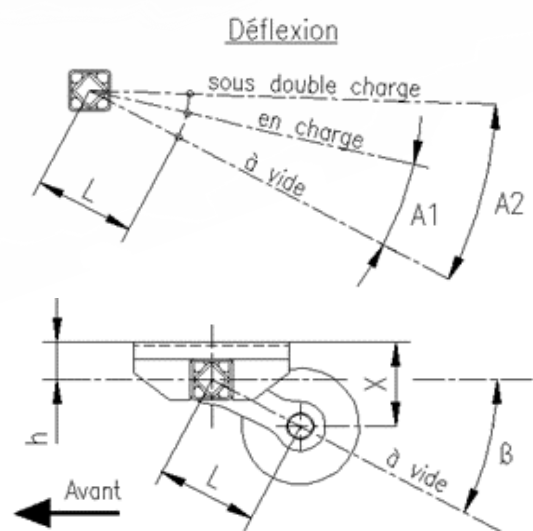
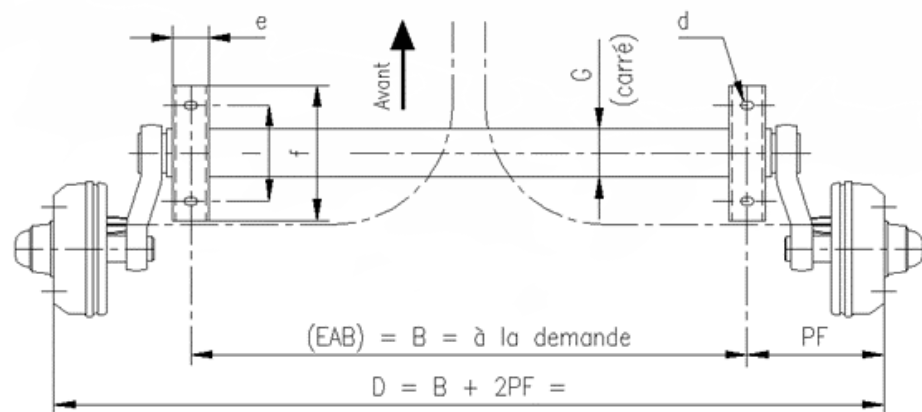
\*\* B : LONGUEUR À LA DEMANDE OU LIVRABLE EN PAIRE DE 1/2 ESSIEUX

# ESSIEUX SUSPENSION CAOUTCHOUC FREINÉS

de 750 kg à 1350 kg - CORPS GALVANISÉS DE SÉRIE



CHARGE	kg	750		900		1100-1350	
A1	degré / X	15	85	17	86	19	81
A2	degré / X	26	60	27	60	32	48



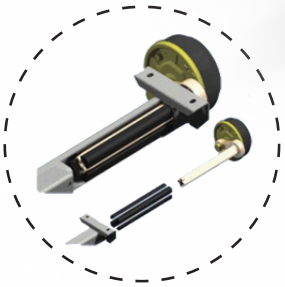
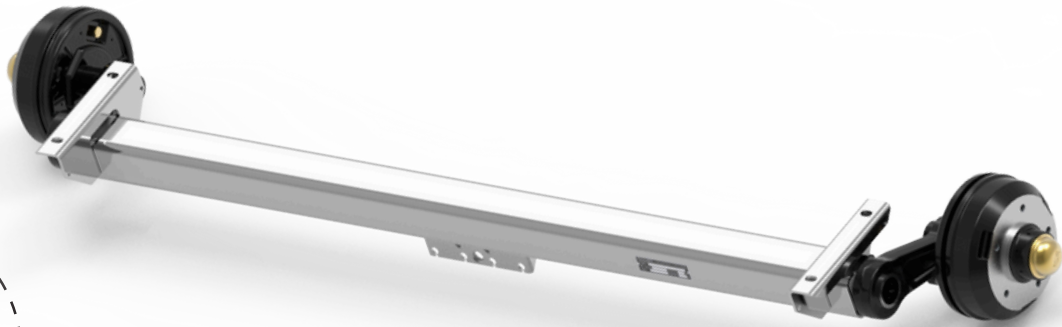
RÉF.	CHARGE kg	MOYEU perçage	FREIN	2PF mm	BRIDE					X mm	Bras L	β degré	Corps G	Poids kg
					l	d	e	f	h					
2882R56	750	4x130	160x35	430	160	13x21	50	225	55	123	145	28	60	39
3181R56	900	4x130	160x35	430	160	13x21	50	225	65	133	160	25	80	55
2988R47	1100	4x130	200x50	455	160	13x21	50	225	65	133	160	25	80	62
2989R47	1100	5x140	200x50	455	160	13x21	50	225	65	133	160	25	80	62
4733R47	1100	5x112	200x50	455	160	13x21	50	225	65	133	160	25	80	62
2985R47	1350	4x130	200x50	455	160	13x21	50	225	65	133	160	25	80	62
2986R47	1350	5x140	200x50	455	160	13x21	50	225	65	133	160	25	80	62
4736R47	1350	5x112	200x50	455	160	13x21	50	225	65	133	160	25	80	62

LONGUEUR À LA DEMANDE OU LIVRABLE EN PAIRE DE 1/2 ESSIEUX

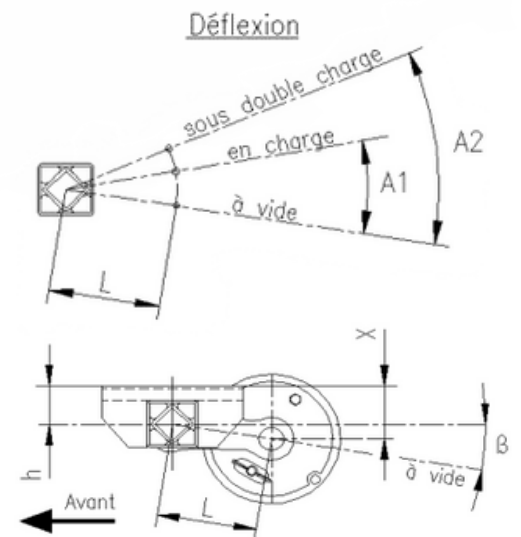
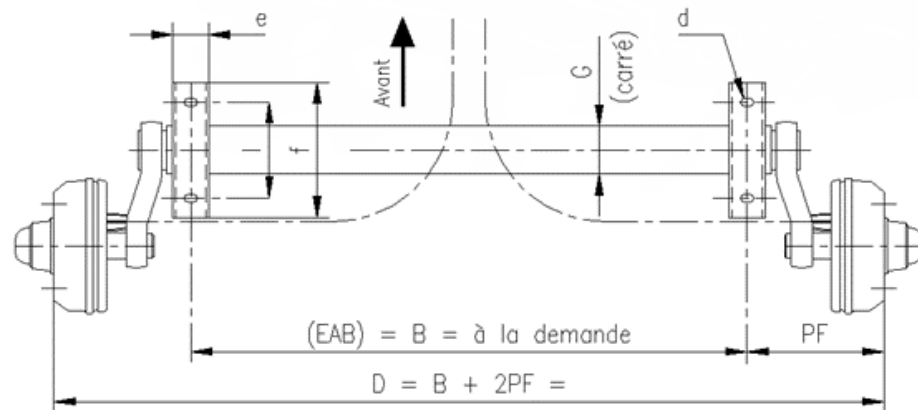
TOUS NOS ESSIEUX SONT ÉQUIPÉS DE FREINS KNOTT HOMOLOGUÉS (R13)

# ESSIEUX SUSPENSION CAOUTCHOUC FREINÉS "SURBAISSÉS"

de 900 kg à 1350 kg - CORPS GALVANISÉS DE SÉRIE



CHARGE	kg	900		1100-1350	
A1	degré / X	17	43	19	40
A2	degré / X	27	17	32	5



RÉF.	CHARGE kg	MOYEU perçage	FREIN	2PF mm	l	d	BRIDE			X mm	Bras L	β degré	Corps G	Poids kg
3182R56	900	4x130	160x35	400	160	13x21	50	225	65	90	160	9	80	55
3034R47	1100	4x130	200x50	425	160	13x21	50	225	65	90	160	9	80	62
3035R47	1100	5x140	200x50	425	160	13x21	50	225	65	90	160	9	80	62
4737R47	1100	5x112	200x50	425	160	13x21	50	225	65	90	160	9	80	62
3036R47	1350	4x130	200x50	425	160	13x21	50	225	65	90	160	9	80	62
3037R47	1350	5x140	200x50	425	160	13x21	50	225	65	90	160	9	80	62
4738R47	1350	5x112	200x50	425	160	13x21	50	225	65	90	160	9	80	62

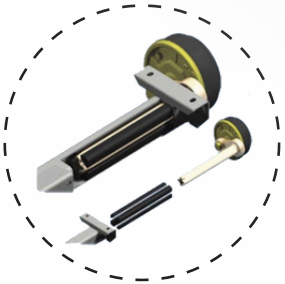
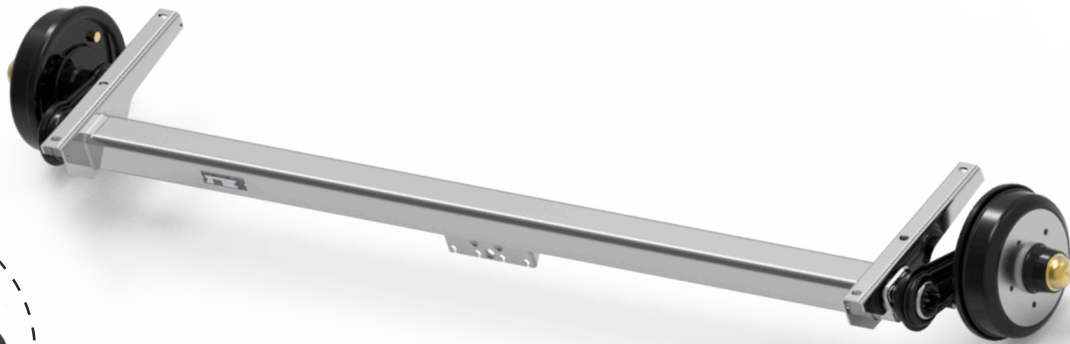
LONGUEUR À LA DEMANDE OU LIVRABLE EN PAIRE DE 1/2 ESSIEUX

TOUS NOS ESSIEUX SONT ÉQUIPÉS DE FREINS KNOTT HOMOLOGUÉS (R13)

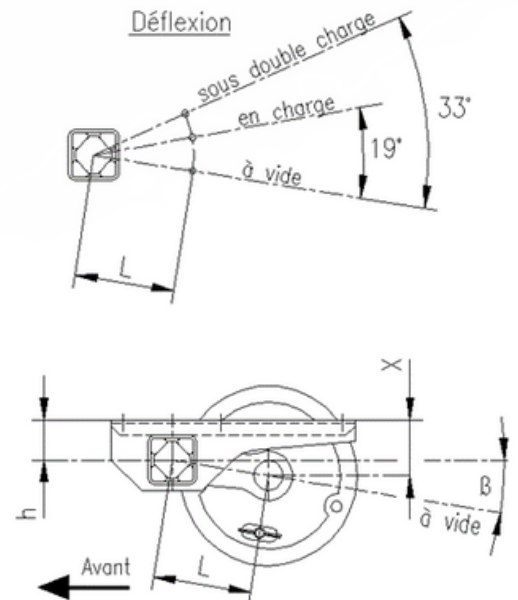
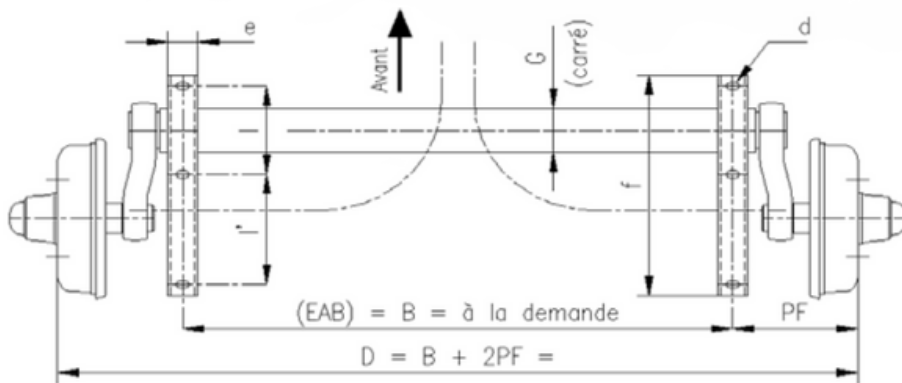


# ESSIEUX SUSPENSION CAOUTCHOUC FREINÉS "SURBAISSÉS"

de 1500 kg à 1800 kg - CORPS GALVANISÉS DE SÉRIE



CHARGE	kg	1500-1800	
A1	degré / X	19	40
A2	degré / X	33	3



RÉF.	CHARGE kg	MOYEU perçage	FREIN	2PF mm	BRIDE						X mm	Bras L	β degré	Corps G	Poids kg
					l	l'	d	e	f	h					
3076R47	1500	5x140	200x50	440	160	200	13x21	50	400	65	90	160	9	80	80
3074R40	1600 (1)	5x112	250x40	475	160	200	13x21	50	400	65	90	160	9	80	92
3104R40	1600	5x140	250x40	420	160	200	13x21	50	400	65	90	160	9	80	93
4041R40	1600 (2)	5x140	250x40	470	160	200	13x21	50	400	65	90	160	9	80	94
3932R40	1800 (1)	5x112	250x40	475	160	200	13x21	50	400	65	90	160	9	80	92
3077R40	1800	5x140	250x40	420	160	200	13x21	50	400	65	90	160	9	80	93
3774R40	1800 (2)	5x140	250x40	470	160	200	13x21	50	400	65	90	160	9	80	94

(1) : Pour roue 155/70 R12 - 5P20x112

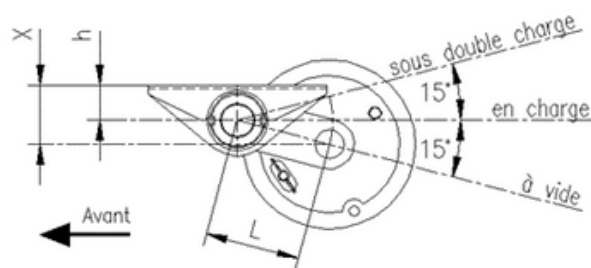
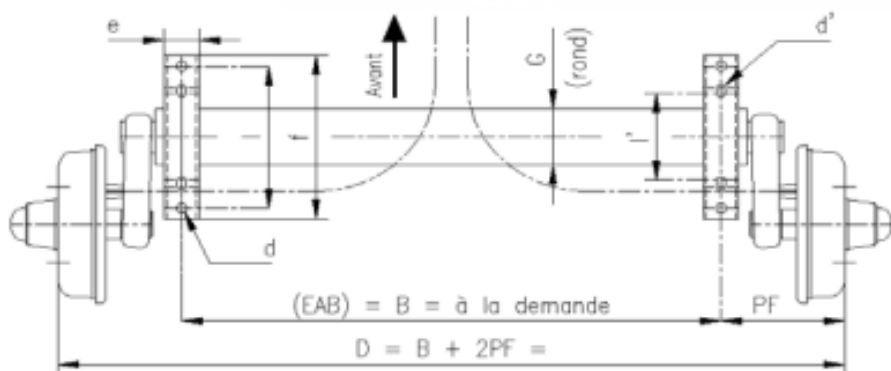
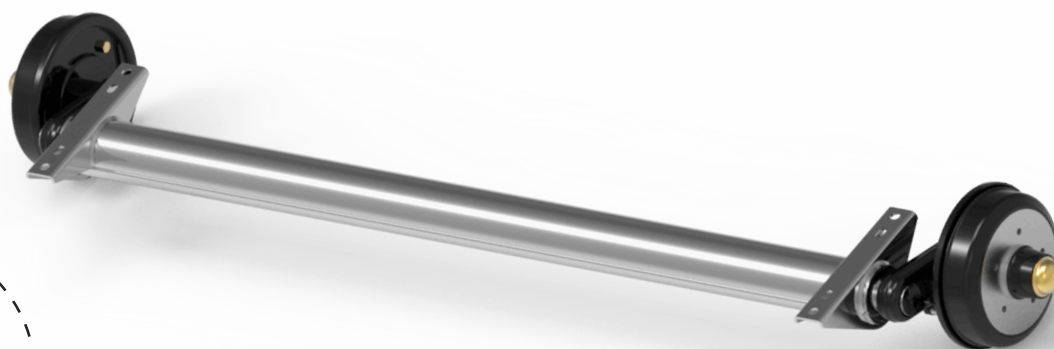
(2) : Pour roue 195/50 R13 - 5P30x140

LONGUEUR À LA DEMANDE OU LIVRABLE EN PAIRE DE 1/2 ESSIEUX

TOUS NOS ESSIEUX SONT ÉQUIPÉS DE FREINS KNOTT HOMOLOGUÉS (R13)

# ESSIEUX "FLEXIBLES" FREINÉS SUSPENSION, AVEC SILENT BLOCS

de 750 kg à 3500 kg



RÉF.	CHARGE kg	MOYEU perçage	FREIN	2PF mm	BRIDE			e	f	h	X mm	Bras L	Corps G	Poids kg	
					l	l'	d								
2767R56	750	4x130	160x35	430	160	-	13x21	-	55	200	50	91	160	82	48
2768R56	850	4x130	160x35	430	160	-	13x21	-	55	200	50	91	160	82	48
2769R47	1000	4x130	200x50	450	160	-	13x21	-	55	200	50	91	160	82	52
2770R47	1300	4x130	200x50	450	160	-	13x21	-	55	200	50	91	160	82	52
2771R47	1300	5x140	200x50	450	160	-	13x21	-	55	200	50	91	160	82	52
2772R47	1500	5x140	200x50	450	260	160/180	18,5	14,5	60	300	60	101	160	103	65
2941R40	1600 (1)	5x112	250x40	475	260	160/180	18,5	14,5	60	300	60	101	160	103	80
2773R40	1600	5x140	250x40	420	260	160/180	18,5	14,5	60	300	60	101	160	103	80
2774R40	1800	5x140	250x40	420	260	160/180	18,5	14,5	60	300	60	101	160	103	90
2942R40	1800 (1)	5x112	250x40	475	260	160/180	18,5	14,5	60	300	60	101	160	103	90
2775R40	1800 (2)	5x140	250x40	420	260	160/180	18,5	14,5	60	300	60	99	150	103	95
2776R49	2000	5x140	300x60	470	260	160/180	18,5	14,5	60	300	60	99	150	103	100
2777R49	2500	6x205	300x60	470	260	160/180	18,5	14,5	60	300	60	91	120	103	110
2778R49	3000	6x205	300x60	510	280	160	18,5	18,5	80	320	71	102	120	103	130
4419R49	3500 (3)	6x205	300x60	550	260	160/180	18,5	14,5	60	320	90	140	190	126	180

(1) : Pour roue 155/70 R12 - 5P20 x 112

(2) : Essieu renforcé avec corps 2T (G20S)

(3) : Pour roue 17.5"

LONGUEUR À LA DEMANDE OU LIVRABLE EN PAIRE DE 1/2 ESSIEUX

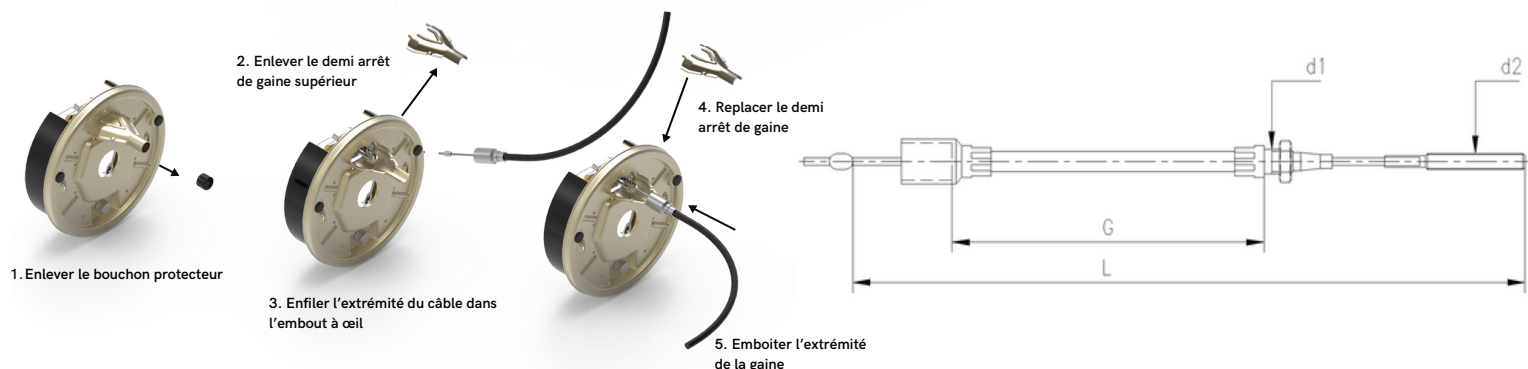
TOUS NOS ESSIEUX SONT ÉQUIPÉS DE FREINS KNOTT HOMOLOGUÉS (R13)

CATALOGUE ROUTIER - ESSIEUX ROUTIERS & ACCESSOIRES

# CÂBLES DÉTACHABLES



Les essieux sont livrés avec câbles séparés à monter suivant le croquis ci-dessous :



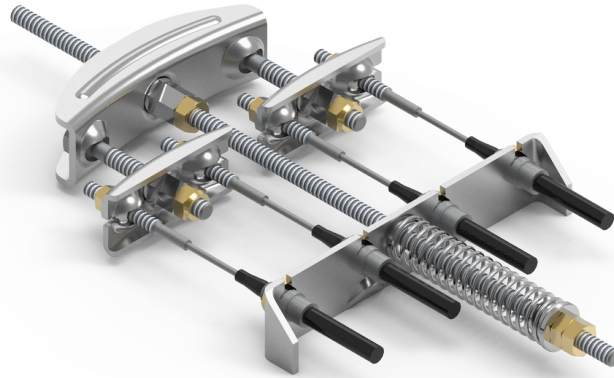
POUR FREINS Ø160x35 - Ø200x50 - Ø203,2x40 - Ø250x40

RÉF.	L mm	G mm	Voie mini essieu mm	Voie maxi essieu mm	d1 mm	d2 mm
2400001	1440	1230	2000	2300	M12x1.50	M8
2400001INOX	1440	1230	2000	2300	M12x1.50	M8
2400002	1240	1030	1600	2000	M12x1.50	M8
2400003	1040	830	1300	1600	M12x1.50	M8
2400004	940	730	-	1300	M12x1.50	M8
2400005	1640	1430	Pour essieu AR Tandem		M12x1.50	M8
2400005INOX	1640	1430	Pour essieu AR Tandem		M12x1.50	M8
2400007	2040	1830	-	-	M12x1.50	M8

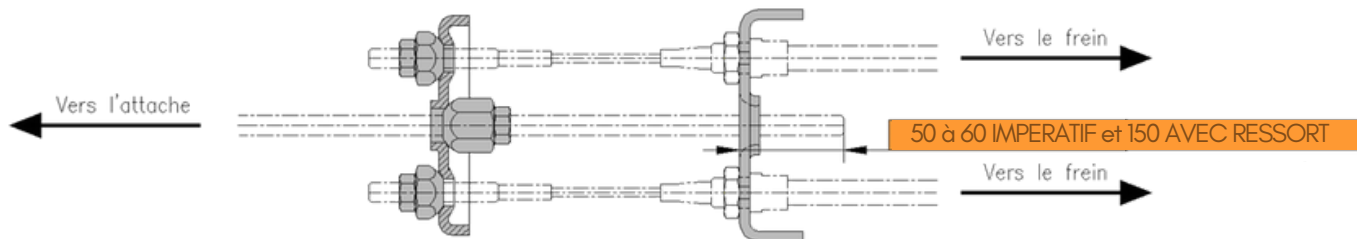
POUR FREINS Ø300x60

RÉF.	L mm	G mm	Voie mini essieu mm	Voie maxi essieu mm	d1 mm	d2 mm
2401001	1460	1200	D < 2000		M16x1.50	M10
2401002	1660	1400	D > 2000		M16x1.50	M10

# ACCESSOIRES TIMONERIE DE FREINAGE



## Montage simple essieu

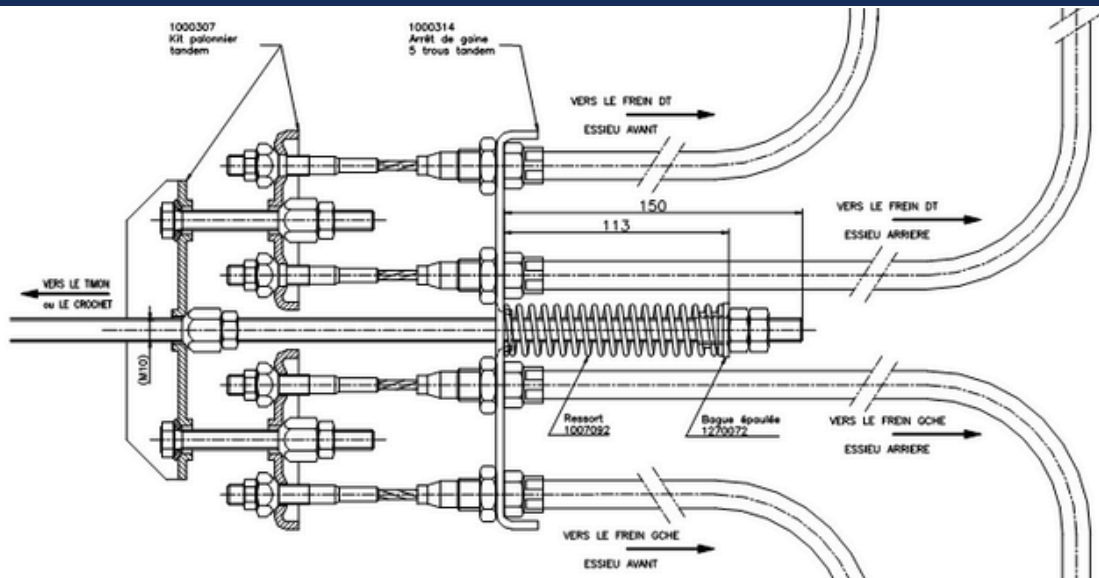


Pour freins  $\varnothing 160 \times 35$  -  $\varnothing 200 \times 50$  -  $\varnothing 203,2 \times 40$  -  $\varnothing 250 \times 40$   
KIT PALONNIER SIMPLE Réf. 1000313

Pour freins  $\varnothing 300 \times 60$   
KIT PALONNIER SIMPLE Réf. 1000356

ARRÊT DE GAINÉ 3 TROUS pour essieu corps carré Réf. 1000277 ARRÊT DE GAINÉ 3 TROUS pour essieu corps rond Réf. 1000357

## Montage tandem



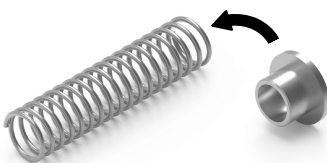
Pour freins  $\varnothing 160 \times 35$  -  $\varnothing 200 \times 50$  -  $\varnothing 203,2 \times 40$  -  $\varnothing 250 \times 40$   
KIT PALONNIER DOUBLE Réf. 1000307  
KIT PALONNIER TRIPLE Réf. 1000322

Pour freins  $\varnothing 300 \times 60$   
KIT PALONNIER DOUBLE Réf. 1000365

ARRÊT DE GAINÉ 5 TROUS pour essieu corps carré Réf. 1000314 ARRÊT DE GAINÉ 5 TROUS pour essieu corps rond Réf. 1000383

### OPTION :

- Ressort Réf. 1007092
- Bague Réf. 1270072



# SOMMAIRE



**ATTACHES À INERTIE FIXATION EN VÉ**

**2.1**



**ATTACHES À INERTIE - FIXATION EN VÉ CORPS EN FONTE MOULÉE**

**2.2**



**ATTACHES À INERTIE - FIXATION COIFFANTE**

**2.3**



**TÊTES D'ATTELAGE POUR ROTULE Ø50 ET ANNEAUX**

**2.4**



**TIMONS RÉGLABLES EN HAUTEUR, À NOIX CRANTÉES, AVEC ASSISTANCE - FREINÉS**

**2.5**



**TIMONS RÉGLABLES EN HAUTEUR, À MANIVELLE - FREINÉS**

**2.6**



**TIMONS DROITS FREINÉS**

**2.7**



**FLÈCHES DE REMORQUE**

**2.8**



**ENSEMBLE FREINAGE, PAR INERTIE TRANSMISSION HYDRAULIQUE**

**2.9**



**ESSIEUX AVEC FREINS HYDRAULIQUES**

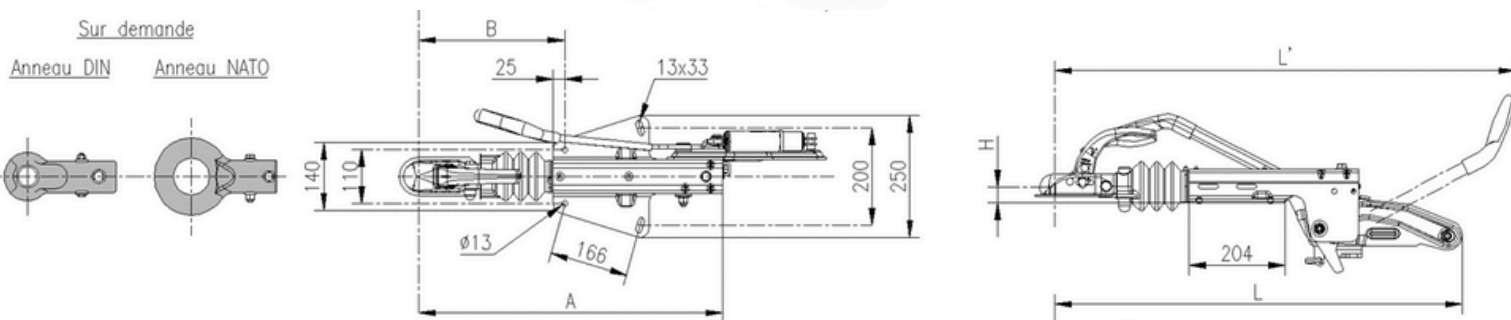
**2.10**

# ATTACHES À INERTIE - FIXATION EN VÉ

de 750 kg à 2700 kg



Sur demande  
Anneau DIN    Anneau NATO

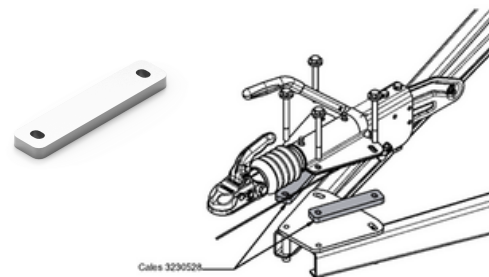


RÉF.	TYPE	PTAC kg	CHARGE VERT. kg maxi	FÛT COULISSANT	ENCOMBREMENT (±10mm)					Poids kg
					A	B	H	L	L'	
1200310	<b>KF7.5C</b>	375-750	75	Ø45	649	313	34	867	990	16
1200311	<b>KF13C</b>	750-1300	100	Ø45	649	313	34	867	990	16
1200646	<b>KF13C (1)</b>	750-1300	100	Ø45	649	313	34	867	990	16.8
1200313	<b>KF20A</b>	1300-2000	100	Ø45	649	313	34	867	990	17.2
1200647	<b>KF20A (1)</b>	1300-2000	100	Ø45	649	313	34	867	990	20.7
1200664	<b>KF27B (2)</b>	1400-2700	150	Ø50	673	300	23	874	965	25.5

(1) : Prévues avec support de Roue Jockey arrière (R.J. Réf. 1200328)

(2) : Prévues avec support de Roue Jockey latéral (R.J. Réf. 1200357)

Si montage sur platine, prévoir deux cales de 15mm Réf. 3230528

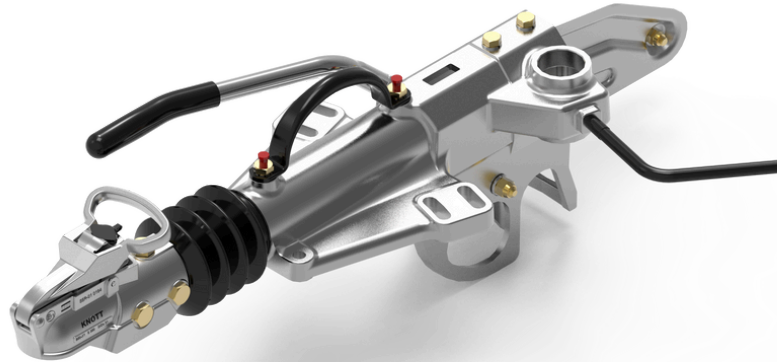


NOTA : ANNEAU DIN (Ø40) ; BNA (68x42) OU NATO (76x42) SUR DEMANDE

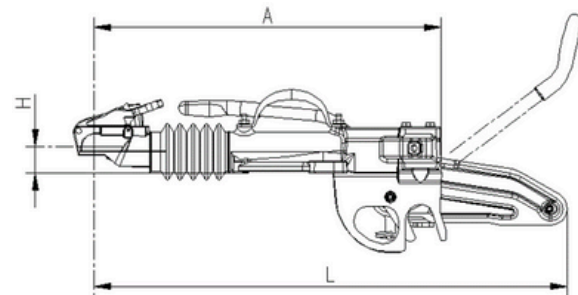
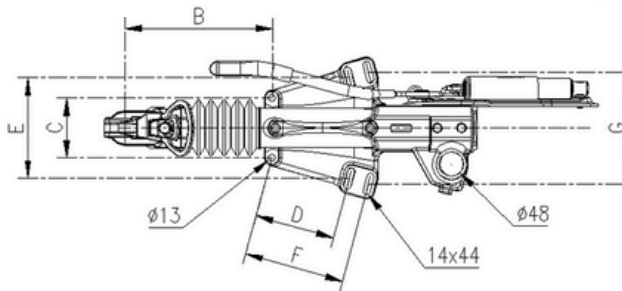
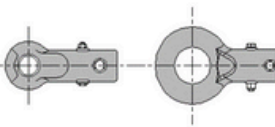
TOUTES NOS ATTACHES À INERTIE DE MARQUE KNOTT HOMOLOGUÉES (R13-R55)

# ATTACHES À INERTIE - FIXATION EN VÉ CORPS EN FONTE MOULÉE

de 1400 kg à 3500 kg



Sur demande  
Anneau DIN    Anneau NATO



AVEC SERRURE ANTIVOL DE SÉRIE ET SUPPORT DE ROUE JOCKEY (R.J. Réf. 1200357)

RÉF.	TYPE	PTAC kg	CHARGE Vert. kg	FÛT COULISSANT	ENCOMBREMENT (±10mm)									Poids kg
					A	B	C	D	E	F	G	H	L	
1200368	<b>KFG27A1</b>	1400-2700	150	Ø50	655	283	120	-	-	166	210	36.5	-	23.5
1200669	<b>KFG30A</b>	1600-3000	150	Ø50	655	283	120	-	-	166	210	36.5	-	23.5
1200338	<b>KFG35D</b>	2700-3500	150	Ø60	714	303	120	166	200	207	225	51.5	977	36.5

NOTA : ANNEAU DIN (Ø40) ; BNA (68x42) OU NATO (76x42) SUR DEMANDE

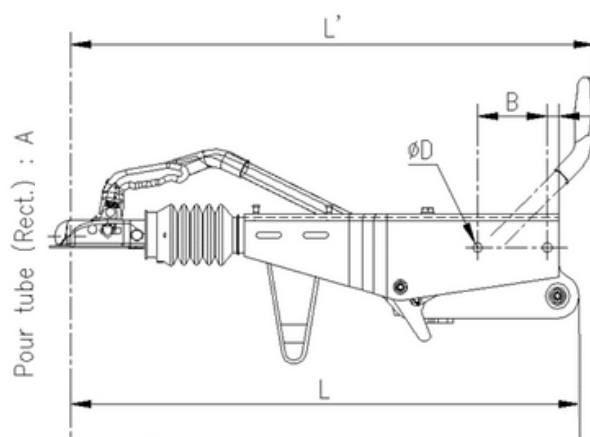
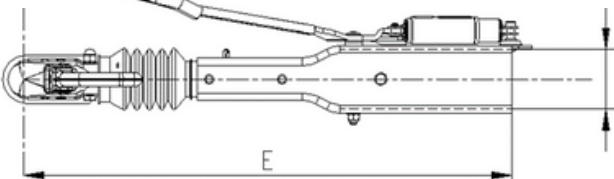
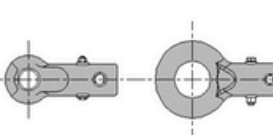
TOUTES NOS ATTACHES À INERTIE DE MARQUE KNOTT HOMOLOGUEES (R13-R55)

# ATTACHES À INERTIE - FIXATION COIFFANTE

de 750 kg à 3500 kg



Sur demande  
Anneau DIN    Anneau NATO



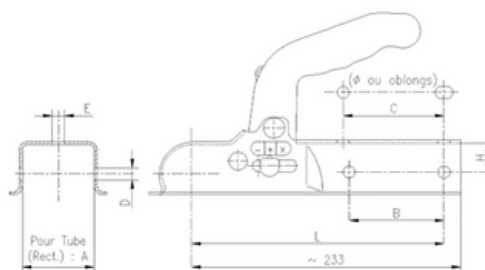
RÉF.	TYPE	PTAC kg	CHARGE VERT. kg maxi	FÛT COULISSANT	ENCOMBREMENT (±10mm pour E, L et L')							Poids kg
					A	B	C	D	E	L	L'	
1200334	<b>KRV7.5C</b>	375-750	75	Ø45	60	120	15	13	817	852	900	17.5
1200332	<b>KRV13C</b>	750-1300	100	Ø45	70	120	15	13	817	852	900	17.5
1200333	<b>KRV20A</b>	1100-2000	100	Ø45	100	120	20	16.5	853	878	977	21.5
1200633	<b>KRV30B</b>	1600-3000	150	Ø50	100	120	20	16.5	954	989	989	23.5
3230692	<b>KRV35A</b>	2700-3500	250	Ø60	120	400	30	16.5x3	1010	1010	1037	21.5

NOTA : ANNEAU DIN (Ø40) ; BNA (68x42) OU NATO (76x42) SUR DEMANDE

TOUTES NOS ATTACHES À INERTIE DE MARQUE KNOTT HOMOLOGUEES (R13-R55)



# TÊTES D'ATTELAGE POUR ROTULE Ø50 ET ANNEAUX

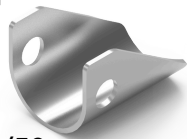


RÉF.	TYPE	FIXATION A	PTAC kg	CHARGE VERT. kg maxi	ENCOMBREMENT et FIXATION						Poids kg
					B	C	D	E	H	L	
1200928	K7.5K	50	750	75	80	85	Ø10.5	Ø10.5x15.5	25	204	1.5
1200626	K7.5O	60	750	75	80	85	Ø10.5	Ø10.5x15.5	25	213	1.5
1200365	KQ14A	50	1400	100	90	90	Ø12.5	Ø12.5	17	213	1.8
1200366	KQ14B	60	1400	100	90	90	Ø12.5	Ø12.5	17	213	1.8

AUTRES TYPES SUR DEMANDE : NOUS CONSULTER

## Têtes pour attaches et timons

### Adaptateur 1200428



Ø45/50

Pour Fût coulissant	PTAC kg max	Avec Serrure antivol de série			
Ø45	1300	1200420	-	-	-
Ø45	2000	1200421	1200424 (livré avec Adaptateur)	-	-
Ø50 (2xØ12.5)	2700	-	1200424	1200427	-
Ø50 (2xØ14.5)	3000	-	1200660	1200427-14	-
Ø60	3500	-	1200402	-	1200425

## Anneaux pour attaches et timons

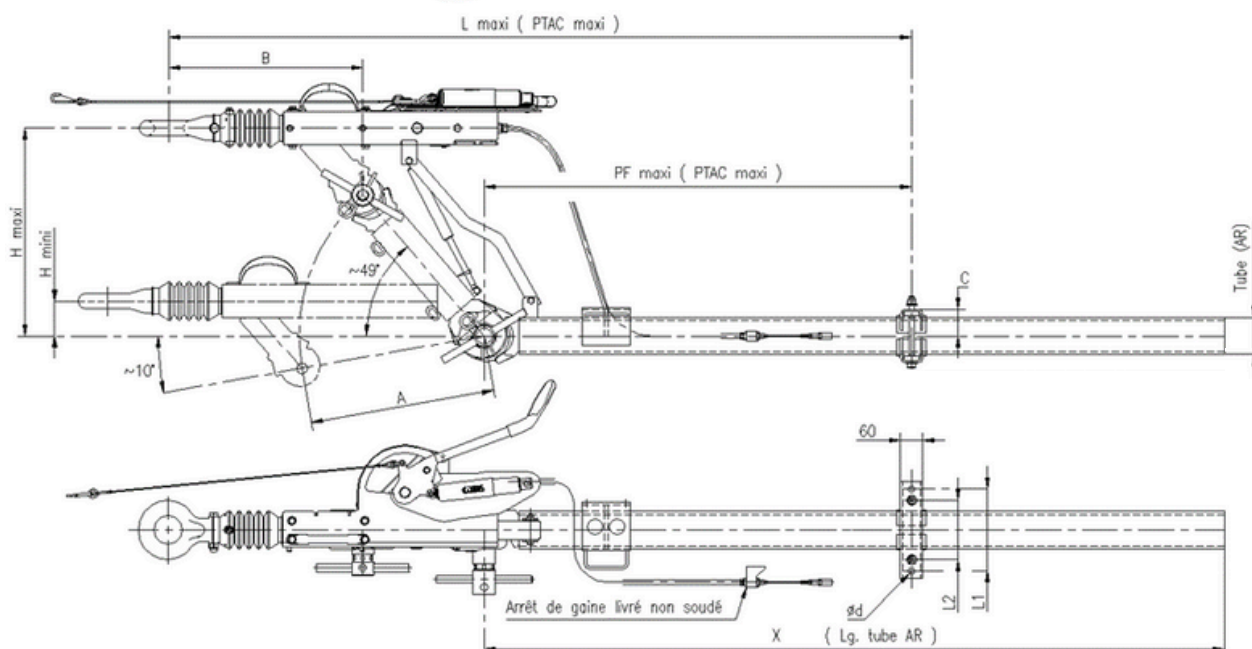


Pour Fût coulissant	Anneaux DIN (Ø40)		NATO (76x42)	BNA (68x42)	NATO (76x42)	BNA (68x42)
Ø45	1200460	-	1200465	1200467	-	-
Ø50*	1200461* (2xØ12.5)	-	1200466*	1200468*	-	-
Ø60	-	1200463	-	-	1200464	1200598

\* Ø50 1200461 (2xØ12.5); 1200466 et 1200468 (2xØ14.5)

TOUS NOS TÊTES ET ANNEAUX DE MARQUE KNOTT SONT HOMOLOGUES (R55)

# TIMONS RÉGLABLES EN HAUTEUR, À NOIX CRANTÉES, AVEC ASSISTANCE - FREINÉS



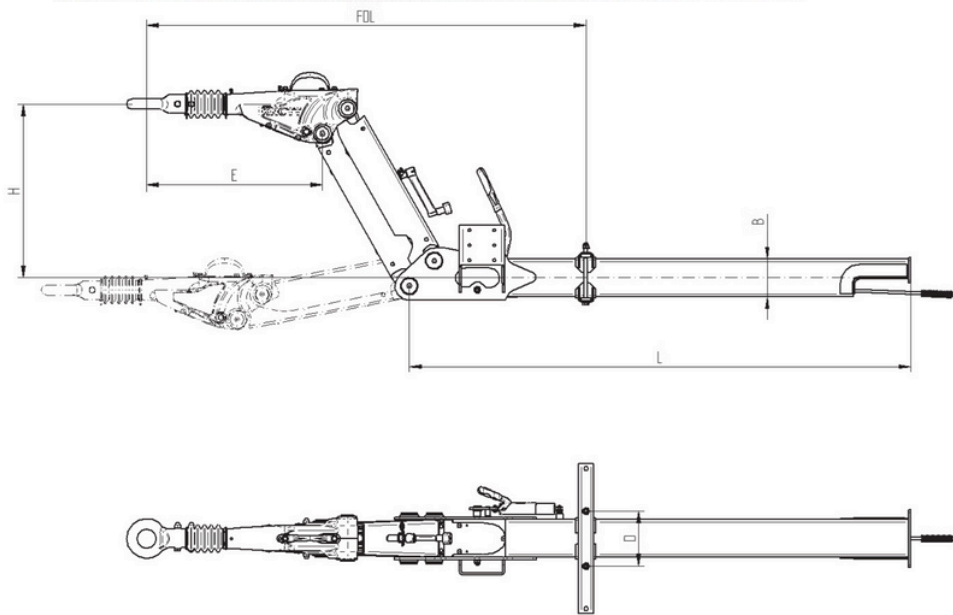
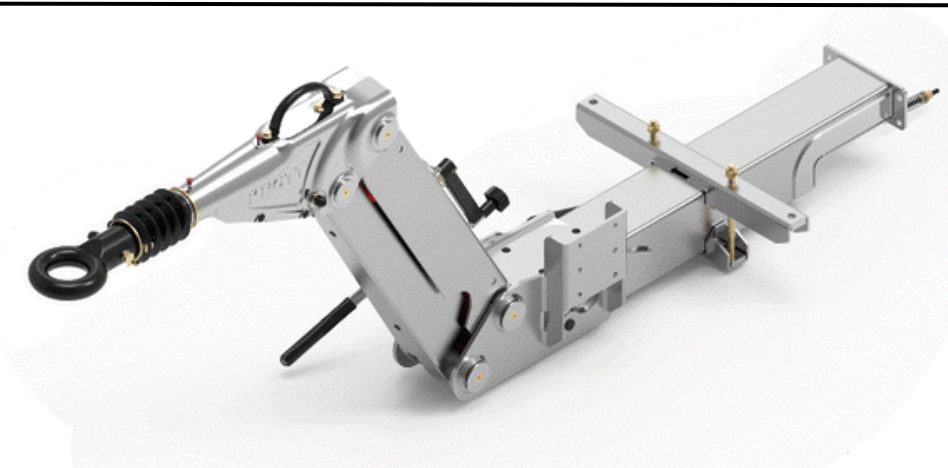
RÉF. avec Anneau BNA	TYPE	PTAC kg	A mm	B mm	H mini/maxi	Tube (AR) mm	X mm	L maxi mm	PF maxi mm	C mm	Ød mm	L1/L2 mm	Poids kg
3230001.003	<b>KHA13 C</b>	750-1300 (1)	500	485	73/537	Ø88.9x8	2000	2115	1300	60	14.5	160	88
3230002.003	<b>KHA20 A</b>	1100-2000	500	480	76/535	Ø101.6x10	2000	2133	1320	66	13	200	116
3230011.003	<b>KHA30 A</b>	1500-2600	500	525	93/555	100x100x8	2000	2007	1150	71	18	220/160	138
3230003.003	<b>KHA30 B</b>	2500-3000	500	525	93/555	100x100x8	2000	1739	885	71	18	220/160	138
3230004.003	<b>KHA35 B</b>	2700-3500	700	515	63/713	160x90x6.3	2000	1995	1020	71	18	220/160	169

(1) : Sans assistance

NOTA : ANNEAU DIN (Ø40) ; BNA (68x42) OU NATO (76x42) SUR DEMANDE

TOUTES NOS ATTACHES À INERTIE DE MARQUE KNOTT HOMOLOGUEES (R13-R55)

# TIMONS RÉGLABLES EN HAUTEUR, À MANIVELLE FREINÉS



**ATTENTION :** Régler la hauteur d'accrochage UNIQUEMENT lorsque la remorque n'est pas encore attelée au véhicule tracteur !

Une fois le timon attelé au véhicule, tourner la manivelle est INTERDIT !

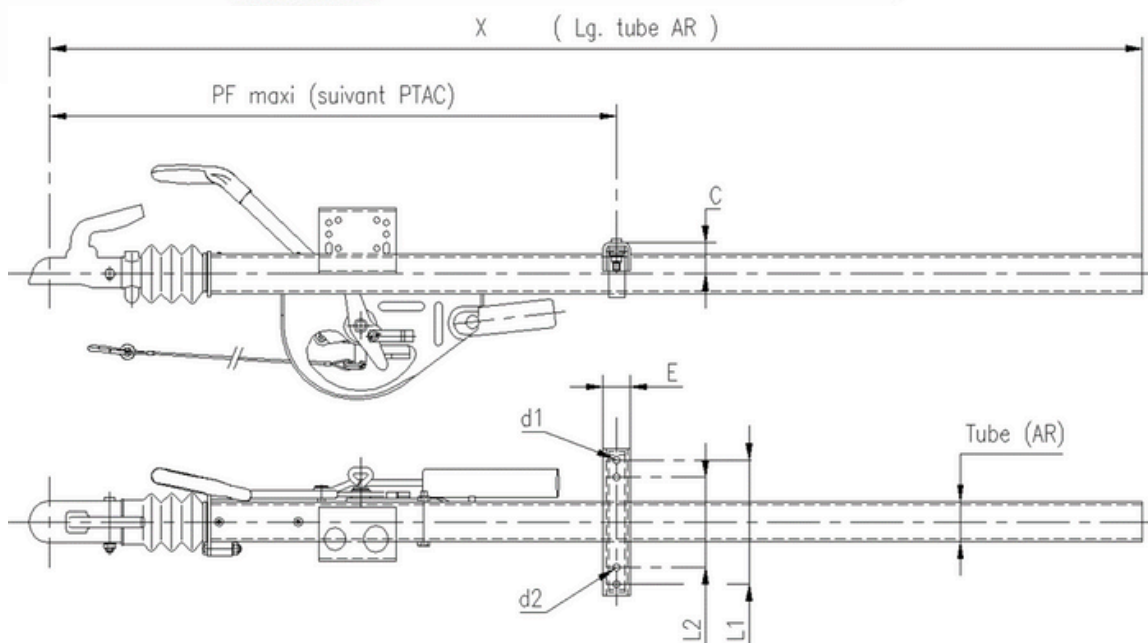
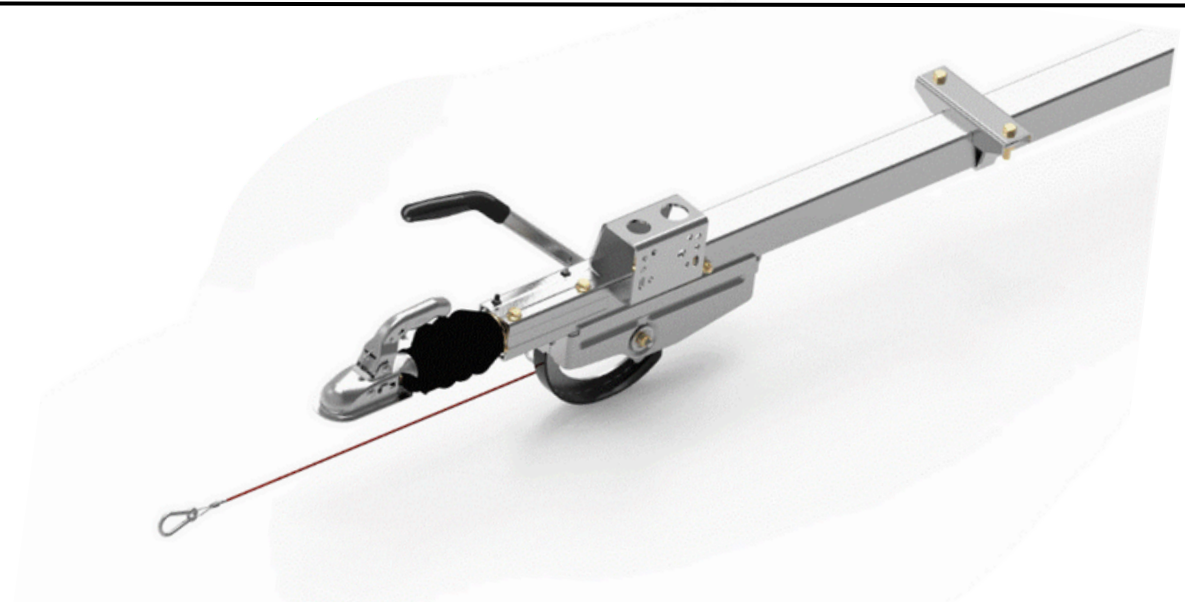
Basculer la remorque en tournant la manivelle est STRICTEMENT INTERDIT !

TYPE	PTAC plage en kg	Tube AR profil	D	BRAS lg	Hauteur H en mm	E	FDL PF maxi	Poids L=2000
KHD 9	500-900	80x120	160	500	520	609	2500	63
KHD 15	800-1600	90x90	160	500	536	641	2395	78
KHD 15	800-1600	90x90	160	700	704	720	2075	88
KHD 25	1600-2500	120x120	180	700	725	683	2583	131
KHD 35	2500-3500	150x150	220/560	700	727	701	2511	152

CONFIGURATIONS SUR DEMANDE : NOUS CONSULTER

TOUTES NOS ATTACHES À INERTIE DE MARQUE KNOTT HOMOLOGUEES (R13-R55)

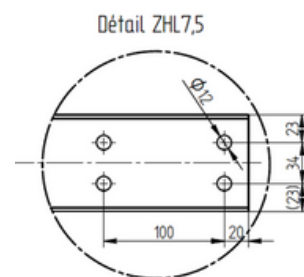
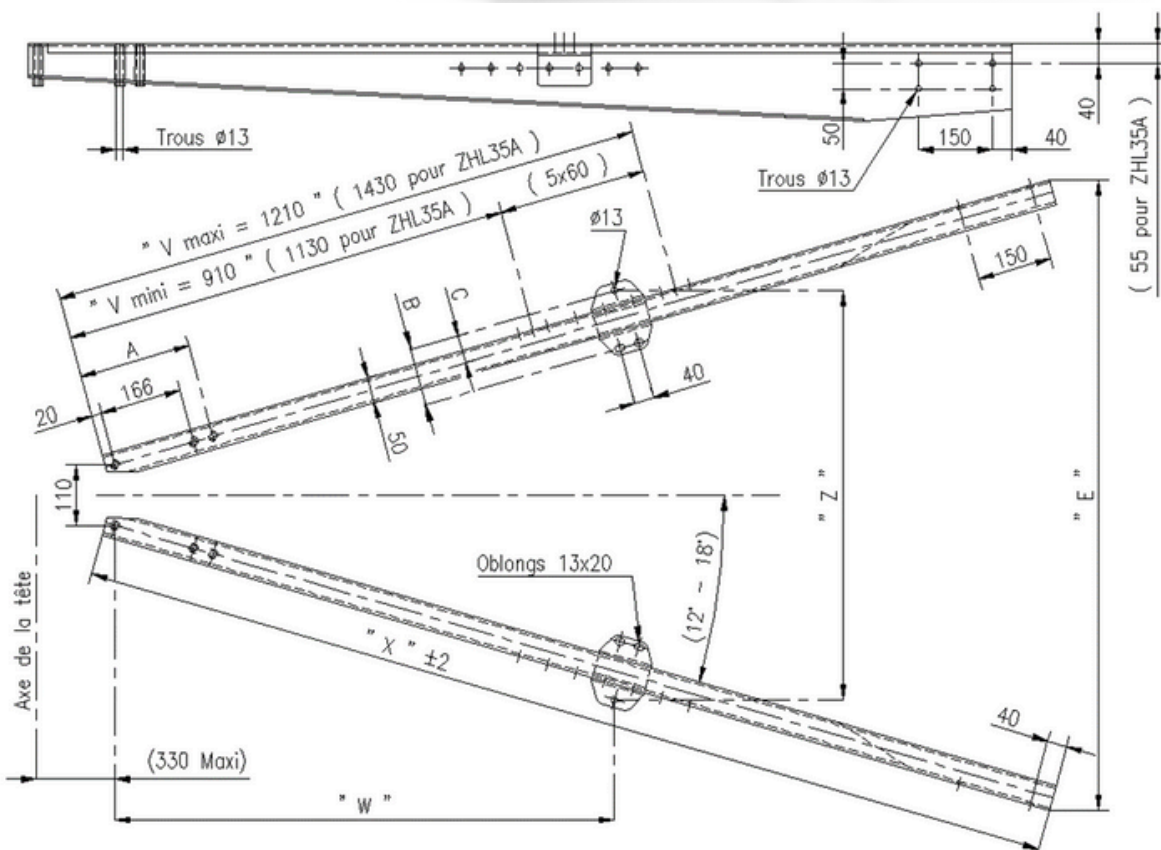
# TIMONS DROITS FREINÉS



RÉF. pour Rotule	CHARGE kg	PTAC mini-maxi kg	CHARGE VERT. kg maxi	Tube (AR) mm	X mm	PF maxi (mm) PTAC min   PTAC maxi	C mm	E mm	d1 mm	d2 mm	L1/L2 mm	Poids kg
3230023	KV13 C2	750-1400	100	70x70x4	2520	2058   1235	55	50	13x25	-	160	35
3230024	KV18 C4	1100-2000	100	70x70x5	2600	1893   1044	55	50	13x25	-	160	40
3230026	KR30 A1	1500-2600	150	90x90x6.3	2500	2796   1658	73	60	Ø15	Ø18	160/220	105
3230027	KR30 B1	2500-3000	150	90x90x6.3	2500	1723   1436	73	60	Ø15	Ø18	160/220	105
3230032	KR35 D1	2700-3500	150	100x100x8	3000	2365   1845	71	60	Ø15	Ø18	160/220	130

TOUTES NOS ATTACHES À INERTIE DE MARQUE KNOTT HOMOLOGUEES (R13-R55)

# FLÈCHES DE REMORQUE

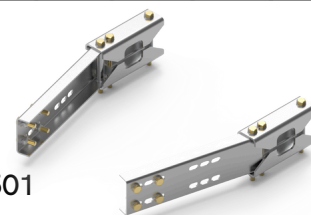


RÉF. pour Rotule	TYPE	PTAC kg	CHARGE VERT. kg maxi	X mm	"Z"		"W"		"E" mm	Complément Fixation			Poids kg
					(V mini) mm	(V maxi) mm	(V mini) mm	(V maxi) mm		A	B	C	
3230119-200	ZHL7.5 A	1100-2100	100	2000	542-828	-	-	-	841-1512	-	103	50	14
3230119-250	ZHL7.5 A	1100-2100	100	2500	652-1044	-	-	-	1023-1873	-	103	50	18
3230095-200	ZHL15 A1	1100-2100	100	2000	590-792	719-989	-	-	947-1413	-	103	50	18
3230095-250	ZHL15 A1	1100-2100	100	2500	720-991	838-1180	-	-	1158-1742	-	103	50	22
3230005	ZHL20 A1	1100-2100	100	1750	588-765	712-950	859-829	1153-1115	878-1227	-	113	55	23
3230006	ZHL20 A1	1100-2100	100	2000	588-765	712-950	859-829	1153-1115	982-1381	-	113	55	25
3230007	ZHL20 A1	1100-2100	100	2250	588-765	712-950	859-829	1153-1115	1086-1536	-	113	55	27
3230009	ZHL27 A	1300-3500	150	2000	590-767	714-952	859-829	1152-1114	982-1381	207	109	56	30
3230010	ZHL27 A	1300-3500	150	2500	590-767	714-952	859-829	1152-1114	1190-1690	207	109	56	40
32300381	ZHL35 A	2000-3500 (1)	150	2000	683-904	808-1090	1074-1038	1367-1323	982-1381	207	110	57	42

(1) : Renforcé

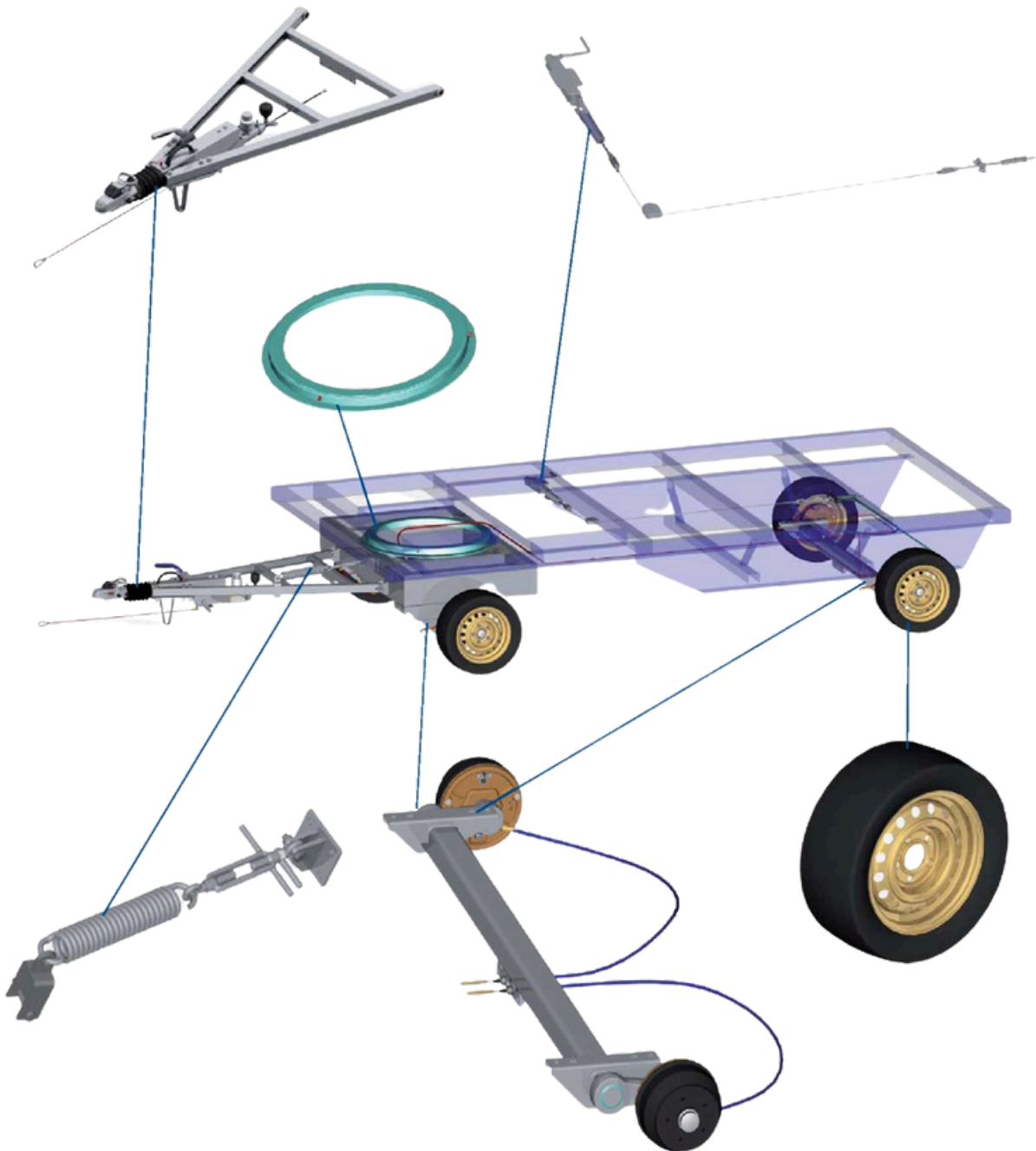
## OPTION :

- Kit liaison Flèche ZHL15 sur Essieu Caoutchouc 500 à 750Kg (C60) Réf: 3230502
- Kit liaison Flèche ZHL15/20/27/35 sur Essieu Caoutchouc 900 à 1800Kg (C80) Réf: 3230501



TOUTES NOS FLÈCHES EN VÉ DE MARQUE KNOTT SONT HOMOLOGUEES (R55)

# ENSEMBLE FREINAGE, PAR INERTIE TRANSMISSION HYDRAULIQUE



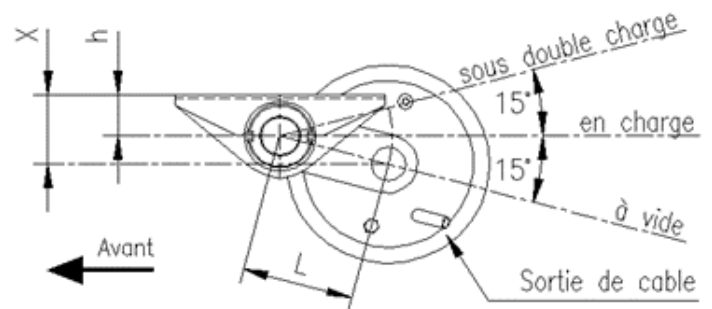
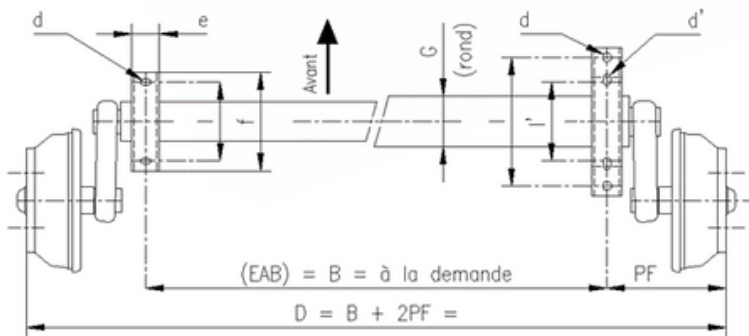
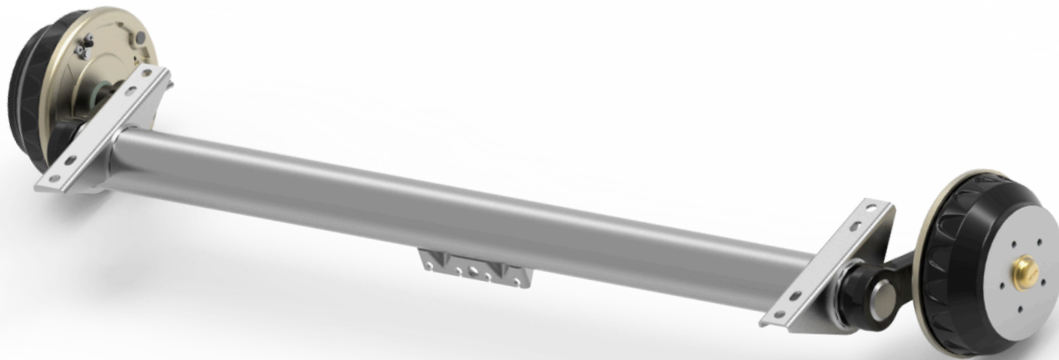
*Éléments pour remorque avec rond d'avant train à 2 ou 3 essieux PTAC de 2000 kg à 3500 kg*

Nous proposons tous les composants de marque KNOTT ci-dessus  
Idéal pour les remorques type magasin

SUR DEMANDE : NOUS CONSULTER

# ESSIEUX AVEC FREINS HYDRAULIQUES

de 1300 kg à 1800 kg



RÉF.	CHARGE kg	* MOYEU perçage	FREIN	2PF mm	l	l'	BRIDE			X mm	Bras L	Corps G	Poids kg		
							d	d'	e	f	h				
4472H29	1300	5x112	250x40	470	260	160/180	18.5	14.5	60	300	60	103	160	103	75
2941H29	1600	5x112	250x40	470	260	160/180	18.5	14.5	60	300	60	103	160	103	80
4116H29	1800	5x112	250x40	475	260	160/180	18.5	14.5	60	300	60	103	160	103	85
4117H29	1800 (1)	5x112	250x40	475	260	160/180	18.5	14.5	60	300	60	103	160	103	90

(1) : Essieu renforcé avec corps 2.2T pour rond d'avant train

\* Pour roue à déport positif de 25 à 35mm

Pour ROUES 12" ou 13" (Roulements à double rangée de billes à contact oblique)

**TOUS NOS ESSIEUX SONT ÉQUIPÉS DE FREINS KNOTT HOMOLOGUÉS (R13)**

# SOMMAIRE



**ROUES JOCKEY**

**3.1**



**ROUES JOCKEY " SPÉCIALES "**

**3.2**



**ROUES JOCKEY " T.P. "**

**3.3**



**BÉQUILLES**

**3.4**



**RONDS D'AVANT-TRAIN À BILLES**

**3.5**



**AILES DE ROUE**

**3.6**



# ROUES JOCKEYS

## TÉLÉSCOPIQUES - ELECTRO-ZINGUÉES DE SÉRIE

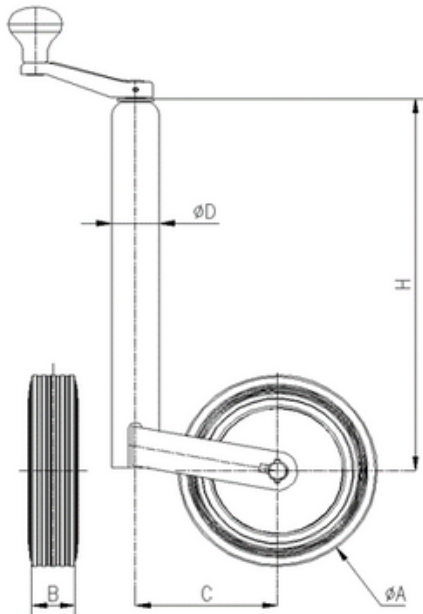
Réf : 1200218



Réf : 1200870



Réf : 1200222M  
COULISSEAU Ø48



Réf : 1200220



Réf : 1200223  
COULISSEAU Ø60

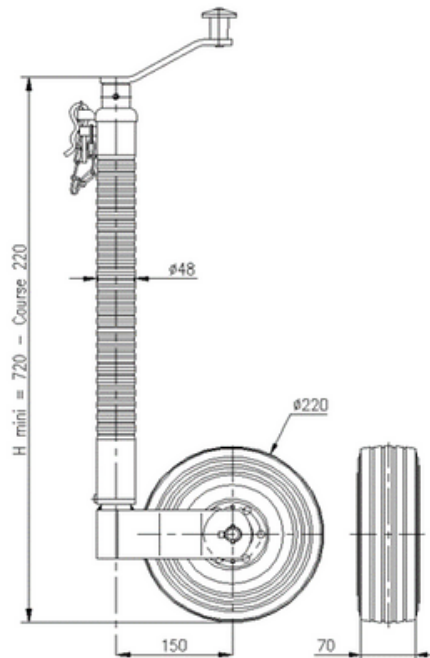


RÉF.	Charge statique kg	H mini mm	Course mm	ØD mm	Roulette ØA x B	C mm	Poids kg
1200218	150	390	220	48	200x50	130	4.7
1200870	150	505	230	48	200x50	130	7.3
1200220	250	420	285	60	220x70	150	9.1

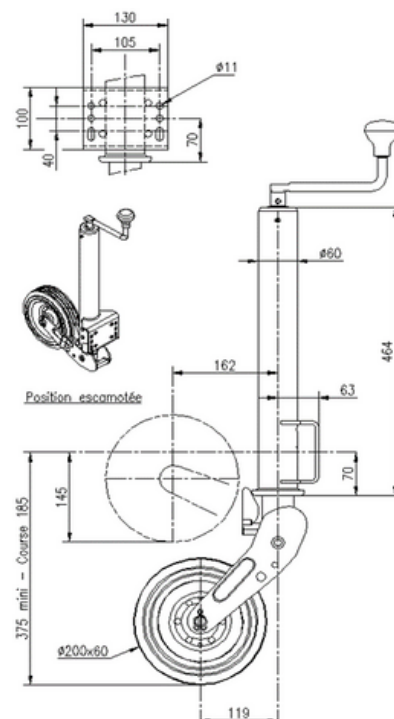
# ROUES JOCKEYS "SPÉCIALES"

## TÉLÉSCOPIQUES - ELECTRO-ZINGUÉES DE SÉRIE

Réf : 1200357 RENFORCÉ



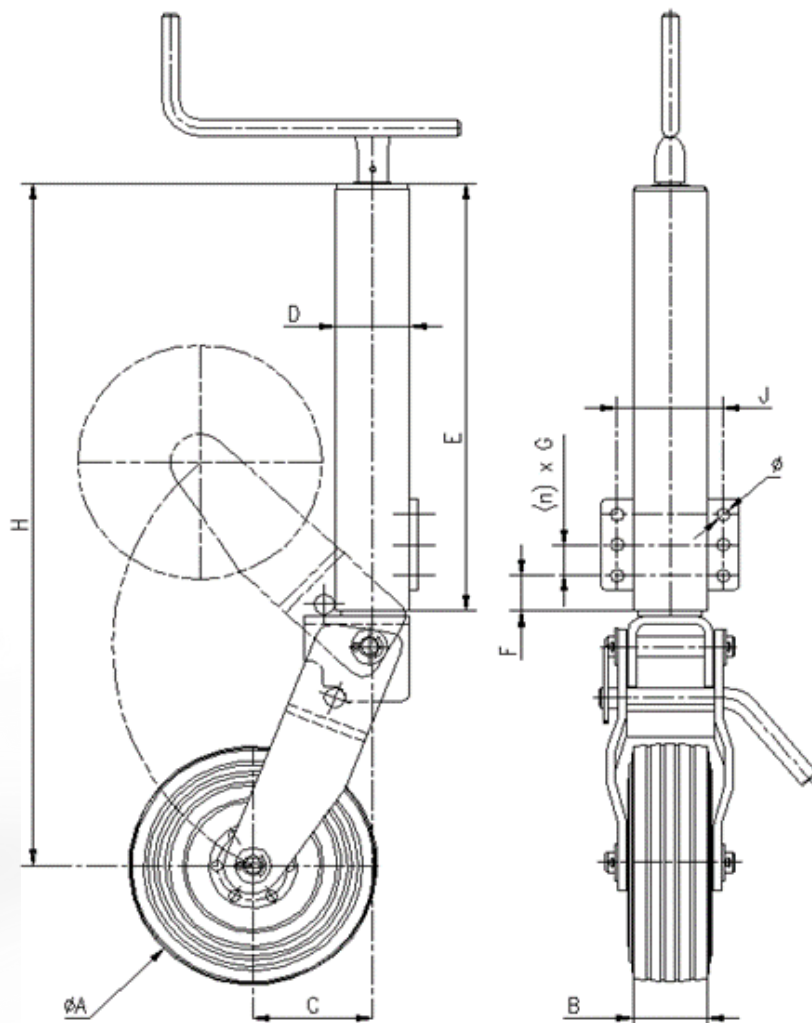
Réf : 1200328 AUTOMATIQUE  
ESCAMOTABLE



RÉF.	Charge statique kg	H mini mm	Course mm	ØD mm	Roulette ØA x B	C mm	Poids kg
1200357	250	375	185	48	220x70	150	11
1200328	250	720	220	60	200x60	119	10.5

# ROUES JOCKEYS "T.P."

TÉLÉSCOPIQUE ET ESCAMOTABLE - ELECTRO-ZINGUÉES DE SÉRIE



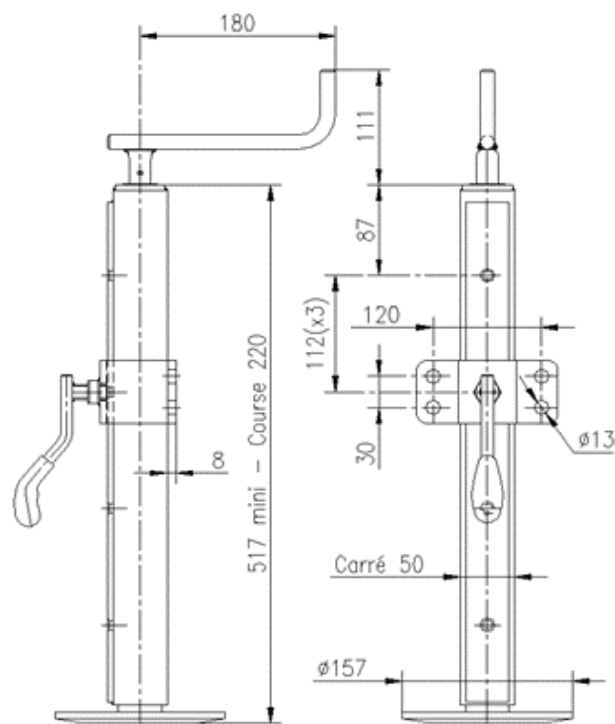
RÉF.	Charge statique kg	H mini		C (1 ou 2)		Course mm	D mm	Roulette ØA x B	E mm	FIXATION			
		F	(n)xG	(1)	(2)					F	(n)xG	J	Ø
1200821	<b>600</b>	671	577	113	212	290	<b>Carré 70</b>	200x85	420	35	(2)x30	100	13
1200821RT*	<b>600</b>	671	577	113	212	290	<b>Carré 70</b>	200x85	420	35	(2)x30	100	13

\* Roue Tôle (100% acier)

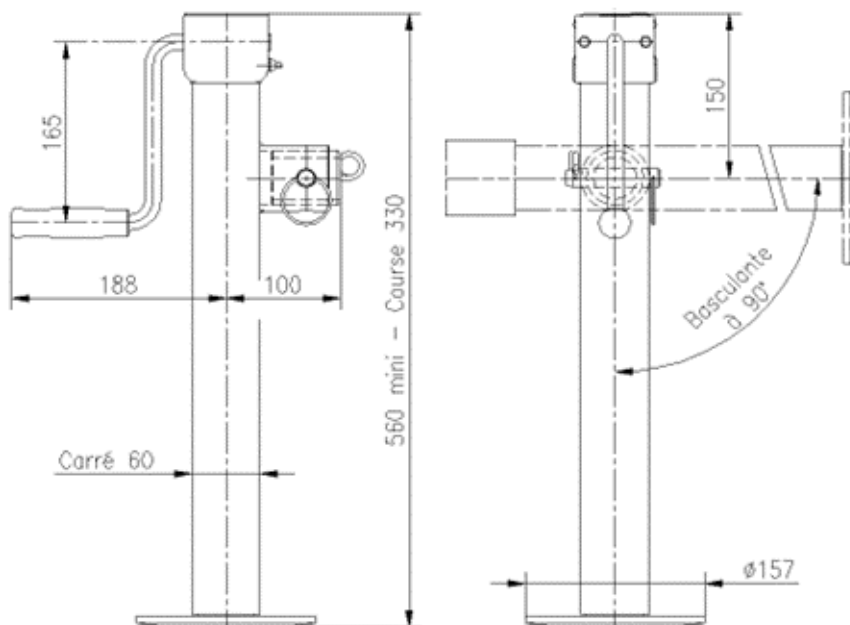
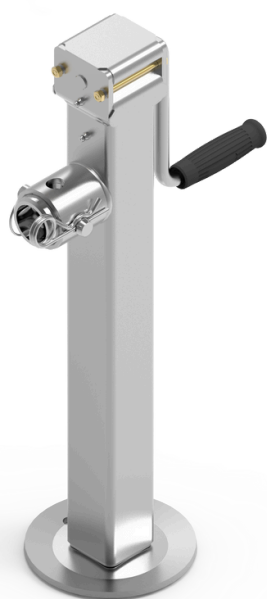
# BÉQUILLES

## ELECTRO-ZINGUÉES DE SÉRIE

Réf : 1200936



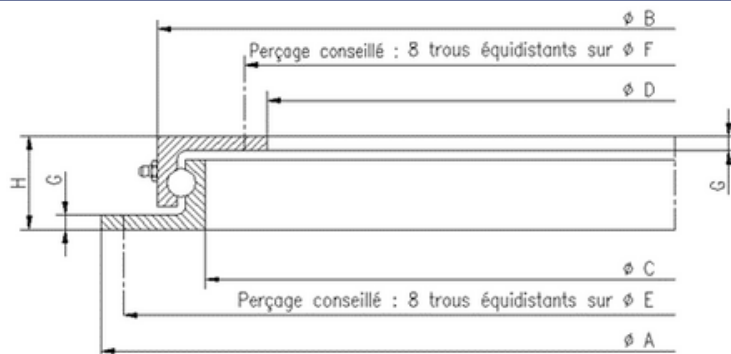
Réf : 1200394



RÉF.	TYPE	CHARGE statique en kg	Course mm	Poids kg	CHARGE DE LEVAGE en kg
1200936	BÉQUILLE carré 50	350	220	7.7	100
1200394	BÉQUILLE carré 60	1300	330	9.2	375

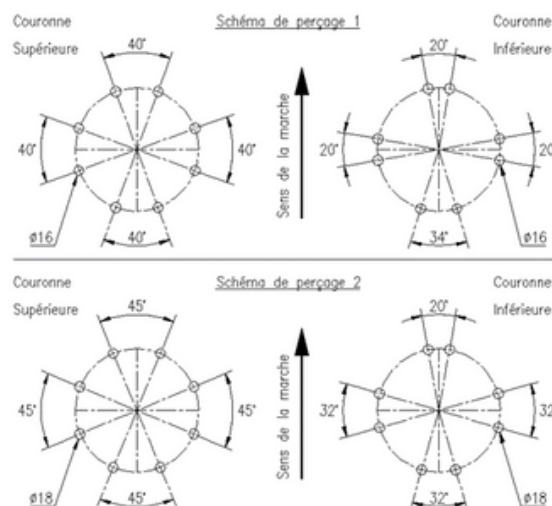
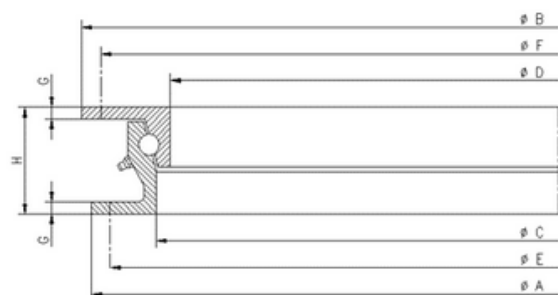
# RONDS D'AVANT-TRAIN À BILLES

## VITESSE ROUTIÈRE



RÉF.	CHARGE Axiale	A mm	B mm	C mm	D mm	E mm	F mm	G mm	H mm	Information	Poids kg
1373000	1.8 t	500	437	384	315	475	340	8	52	-	17
1374000	2.5 t	650	587	534	465	625	490	8	52	-	23
1375000	3 t	750	687	634	565	725	590	8	52	LIVRÉS	28
1376000	3.5 t	850	787	734	665	825	690	8	52	NON PERCÉS	32
1377000	4 t	950	887	834	765	925	790	8	52	-	36
1378000	4.5 t	1050	987	934	865	1025	890	8	52	-	40

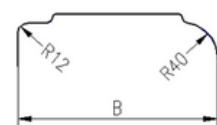
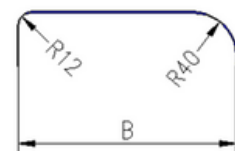
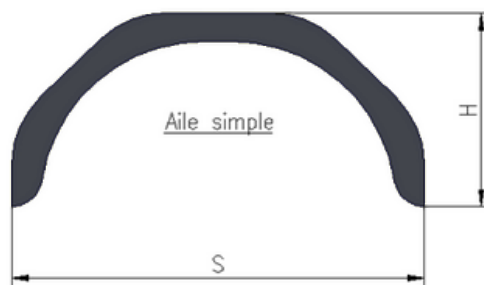
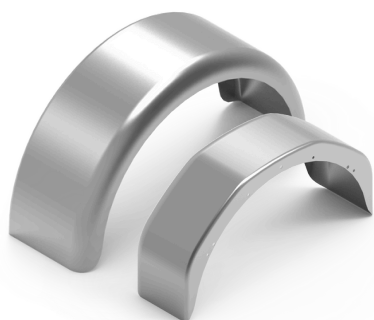
À 25km/h augmenter la Charge Axiale de 30 à 50%



RÉF.	CHARGE Axiale	A mm	B mm	C mm	D mm	E mm	F mm	G mm	H mm	PERCÉ Suivant Schéma	Poids kg
1379000	3 t	685	700	588	567	657	671	9	80	NON PERCÉS	32
1380000	5 t	880	895	783	762	852	866	9	80	1	43
1381000	6 t	1000	1015	903	882	972	986	9	80	NON PERCÉS	48
1382000	6.5 t	1090	1105	993	972	1060	1074	9	80	2	52
1383000	7 t	1000	1011	886	859	960	974	10	90	NON PERCÉS	63
1384000	8 t	1100	1111	986	959	1060	1074	10	90	2	69
1386000	10 t	1100	1111	986	959	1060	1074	10	90	2	69
1388000	12 t	1100	1111	986	959	1060	1074	10	90	2	69
1389000	13 t	1200	1211	1086	1059	1160	1174	10	90	2	76

À 25km/h augmenter la Charge Axiale de 20%

# AILES DE ROUE



RÉF.	TYPE	ROUES	MATIÈRE	PROTECTION	ENCOMBREMENT			Poids kg
					B	S	H	
2372055 simple	<b>200x660 - arrondie</b>	12", 13"	Tôle	Galvanisé	200	660	345	2.3
2372056 simple	<b>200x760 - pans coupés</b>	13", 14"	Tôle	Galvanisé	200	760	390	2.6
2372263 simple	<b>260x800 - arrondie</b>	15", 16"	Tôle	Galvanisé	260	800	415	3.1
2372063 double	<b>200x1480 - arrondie</b>	12", 13"	Tôle	Galvanisé	200	1480	365	3.9
2372064 double	<b>230x1510 - pans coupés</b>	14", 15"	Tôle	Galvanisé	230	1510	380	4.8
2372191 double	<b>260x1500 - arrondie</b>	15", 16"	Tôle	Galvanisé	260	1500	410	5.3

AILE PLASTIQUE SUR DEMANDE



## ROUES COMPLÈTES - VITESSE ROUTIÈRE

---

# ROUES COMPLÈTES - VITESSE ROUTIÈRE



RÉF.	DIMENSION	Charge maxi / Essieu (kg)		(1) Pression bars	(2) Diam. x Larg. mm	Perçage	Déport mm	Poids kg
		solo	tandem					
1403079	<b>145/70 R13</b>	690	-	2.5	534x150	4x130	20	11
1403080	<b>155/70 R13</b>	774	-	2.5	548x157	4x130	20	11
1403081	<b>165/70 R13</b>	874	-	2.5	562x170	4x130	20	12
1403082	<b>175/70 R13</b>	950	-	2.5	576x177	4x130	20	13
1403083	<b>185/70 R13</b>	1060	-	2.5	590x189	4x130	20	14
1403073	<b>155/70 R12 C</b>	1300	1180	5	523x157	4x130	0	13
1403101	<b>155/70 R12 C</b>	1800	1600	6.5	523x157	5x140	0	13
1403128-30	<b>155/70 R12 C</b>	1800	1600	6.5	523x157	5x112	30	13
1403270	<b>195/55 R10</b>	1320	-	6.5	468x201	4x130	0	14
1403271	<b>195/55 R10</b>	1500	-	6.5	468x201	5x140	0	14
1403196	<b>195/50 R13 C</b>	1800	1700	6.5	526x201	5x112	30	18
1403188	<b>195/50 R13 C</b>	1800	1700	6.5	526x201	5x140	30	18
1403044	<b>165 R14 C</b>	1460	-	4.5	623x166	4x130	20	20
1403156	<b>165 R14 C</b>	1460	-	4.5	623x166	5x140	0	20
1403084	<b>185 R14 C</b>	1700	-	4.5	650x188	4x130	20	21
1403086	<b>185 R14 C</b>	1700	-	4.5	650x188	5x140	0	21
1403141	<b>195 R14 C</b>	1800	-	4.5	666x198	5x140	0	22
1403142	<b>195 R14 C</b>	1800	-	4.5	666x198	5x112	30	22
1403241	<b>215 R14 C</b>	2100	-	4.5	700x218	5x140	0	24
1403162	<b>225/75 R16 C</b>	2900	2720	5.75	744x223	6x205	0	29.5
1403108	<b>215/75 R17.5</b>	4360	4120	8.6	767x211	6x205	0	50

(1) Pressions à titre indicatif, se reporter aux inscriptions sur le flanc du pneu (100kPa = 1bar = 14.5psi)

(2) Dimensions théoriques maximales



# LES INFORMATIONS



**Standard : du lundi au jeudi  
de 9h à 12h et de 14h à 17h  
et le vendredi de 9h à 12h**



**+33 (0)1 64 10 48 80**



**commercial@paillard.fr**



**1 Rue Foch  
77000 Vaux-le-Pénil  
FRANCE**



Rendez-vous sur notre **site internet** [www.paillard.fr](http://www.paillard.fr)

