

SOMMAIRE



ATTACHES À INERTIE FIXATION EN VÉ

2.1



ATTACHES À INERTIE - FIXATION EN VÉ CORPS EN FONTE MOULÉE

2.2



ATTACHES À INERTIE - FIXATION COIFFANTE

2.3



TÊTES D'ATTELAGE POUR ROTULE Ø50 ET ANNEAUX

2.4



TIMONS RÉGLABLES EN HAUTEUR, À NOIX CRANTÉES, AVEC ASSISTANCE - FREINÉS

2.5



TIMONS RÉGLABLES EN HAUTEUR, À MANIVELLE - FREINÉS

2.6



TIMONS DROITS FREINÉS

2.7



FLÈCHES DE REMORQUE

2.8



ENSEMBLE FREINAGE, PAR INERTIE TRANSMISSION HYDRAULIQUE

2.9



ESSIEUX AVEC FREINS HYDRAULIQUES

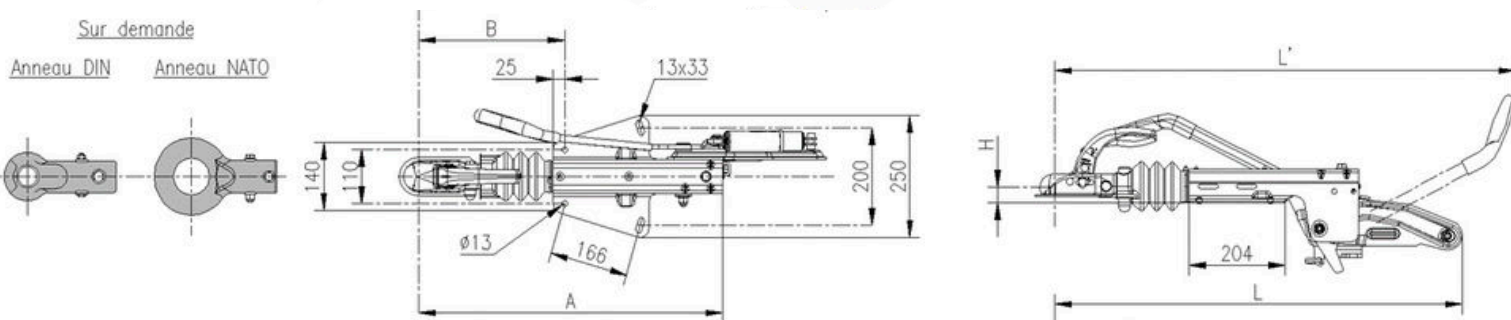
2.10

ATTACHES À INERTIE - FIXATION EN VÉ

de 750 kg à 2700 kg



Sur demande
Anneau DIN Anneau NATO

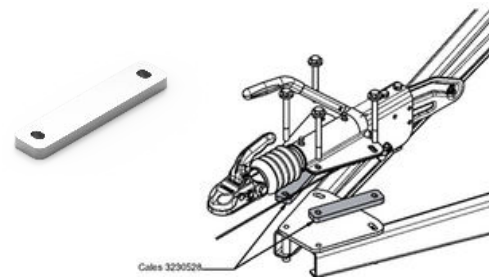


RÉF.	TYPE	PTAC kg	CHARGE VERT. kg maxi	FÛT COULISSANT	ENCOMBREMENT (±10mm)					Poids kg
					A	B	H	L	L'	
1200310	KF7.5C	375-750	75	Ø45	649	313	34	867	990	16
1200311	KF13C	750-1300	100	Ø45	649	313	34	867	990	16
1200646	KF13C (1)	750-1300	100	Ø45	649	313	34	867	990	16.8
1200313	KF20A	1300-2000	100	Ø45	649	313	34	867	990	17.2
1200647	KF20A (1)	1300-2000	100	Ø45	649	313	34	867	990	20.7
1200664	KF27B (2)	1400-2700	150	Ø50	673	300	23	874	965	25.5

(1) : Prévues avec support de Roue Jockey arrière (R.J. Réf. 1200328)

(2) : Prévues avec support de Roue Jockey latéral (R.J. Réf. 1200357)

Si montage sur platine, prévoir deux cales de 15mm Réf. 3230528

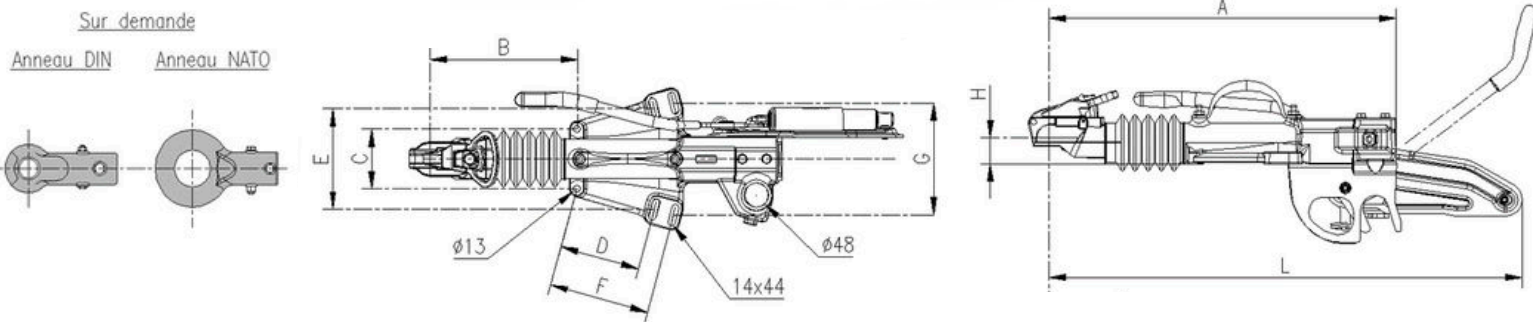


NOTA : ANNEAU DIN (Ø40) ; BNA (68x42) OU NATO (76x42) SUR DEMANDE

TOUTES NOS ATTACHES À INERTIE DE MARQUE KNOTT HOMOLOGUÉES (R13-R55)

ATTACHES À INERTIE - FIXATION EN VÉ CORPS EN FONTE MOULÉE

de 1400 kg à 3500 kg



AVEC SERRURE ANTIVOL DE SÉRIE ET SUPPORT DE ROUE JOCKEY (R.J. Réf. 1200357)

RÉF.	TYPE	PTAC kg	CHARGE Vert. kg	FÛT COULISSANT	ENCOMBREMENT (±10mm)									Poids kg
					A	B	C	D	E	F	G	H	L	
1200368	KFG27A1	1400-2700	270	Ø50	655	283	120	-	-	166	210	36.5	-	23.5
1200669	KFG30A	1600-3000	300	Ø50	655	283	120	-	-	166	210	36.5	-	23.5
1200338	KFG35D	2700-3500	350	Ø60	714	303	120	166	200	207	225	51.5	977	36.5

NOTA : ANNEAU DIN (Ø40) ; BNA (68x42) OU NATO (76x42) SUR DEMANDE

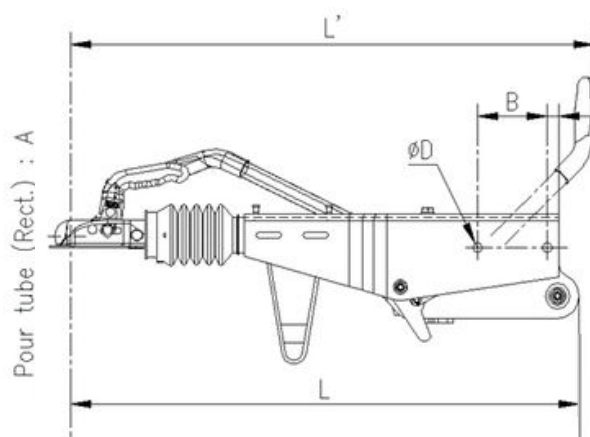
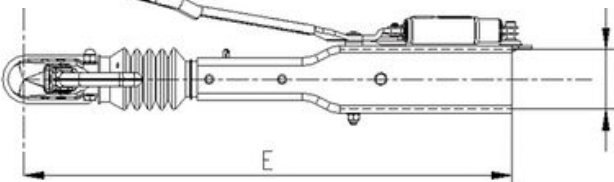
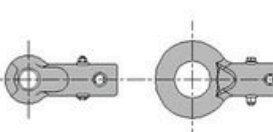
TOUTES NOS ATTACHES À INERTIE DE MARQUE KNOTT HOMOLOGUEES (R13-R55)

ATTACHES À INERTIE - FIXATION COIFFANTE

de 750 kg à 3500 kg



Sur demande
Anneau DIN Anneau NATO

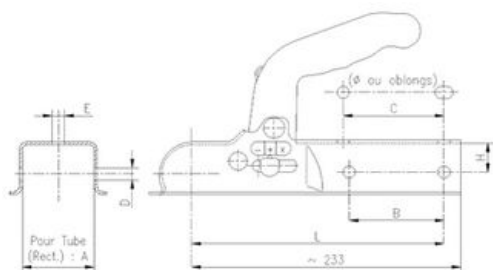


RÉF.	TYPE	PTAC kg	CHARGE VERT. kg maxi	FÛT COULISSANT	ENCOMBREMENT (±10mm pour E, L et L')							Poids kg
					A	B	C	D	E	L	L'	
1200334	KRV7.5C	375-750	75	Ø45	60	120	15	13	817	852	900	17.5
1200332	KRV13C	750-1300	100	Ø45	70	120	15	13	817	852	900	17.5
1200333	KRV20A	1100-2000	100	Ø45	100	120	20	16.5	853	878	977	21.5
1200633	KRV30B	1600-3000	150	Ø50	100	120	20	16.5	954	989	989	23.5
3230692	KRV35A	2700-3500	250	Ø60	120	400	30	16.5x3	1010	1010	1037	21.5

NOTA : ANNEAU DIN (Ø40) ; BNA (68x42) OU NATO (76x42) SUR DEMANDE

TOUTES NOS ATTACHES À INERTIE DE MARQUE KNOTT HOMOLOGUEES (R13-R55)

TÊTES D'ATTELAGE POUR ROTULE Ø50 ET ANNEAUX



RÉF.	TYPE	FIXATION A	PTAC kg	CHARGE VERT. kg maxi	ENCOMBREMENT et FIXATION						Poids kg
					B	C	D	E	H	L	
1200928	K7.5K	50	750	75	80	85	Ø10.5	Ø10.5x15.5	25	204	1.5
1200626	K7.5O	60	750	75	80	85	Ø10.5	Ø10.5x15.5	25	213	1.5
1200365	KQ14A	50	1400	100	90	90	Ø12.5	Ø12.5	17	213	1.8
1200366	KQ14B	60	1400	100	90	90	Ø12.5	Ø12.5	17	213	1.8

AUTRES TYPES SUR DEMANDE : NOUS CONSULTER

Têtes pour attaches et timons

Adaptateur 1200428



Ø45/50

Pour Fût coulissant	PTAC kg max	Avec Serrure antivol de série			
Ø45	1300	1200420	-	-	-
Ø45	2000	1200421	1200424 (livré avec Adaptateur)	-	-
Ø50 (2xØ12.5)	2700	-	1200424	1200427	-
Ø50 (2xØ14.5)	3000	-	1200660	1200427-14	-
Ø60	3500	-	1200402	-	1200425

Anneaux pour attaches et timons

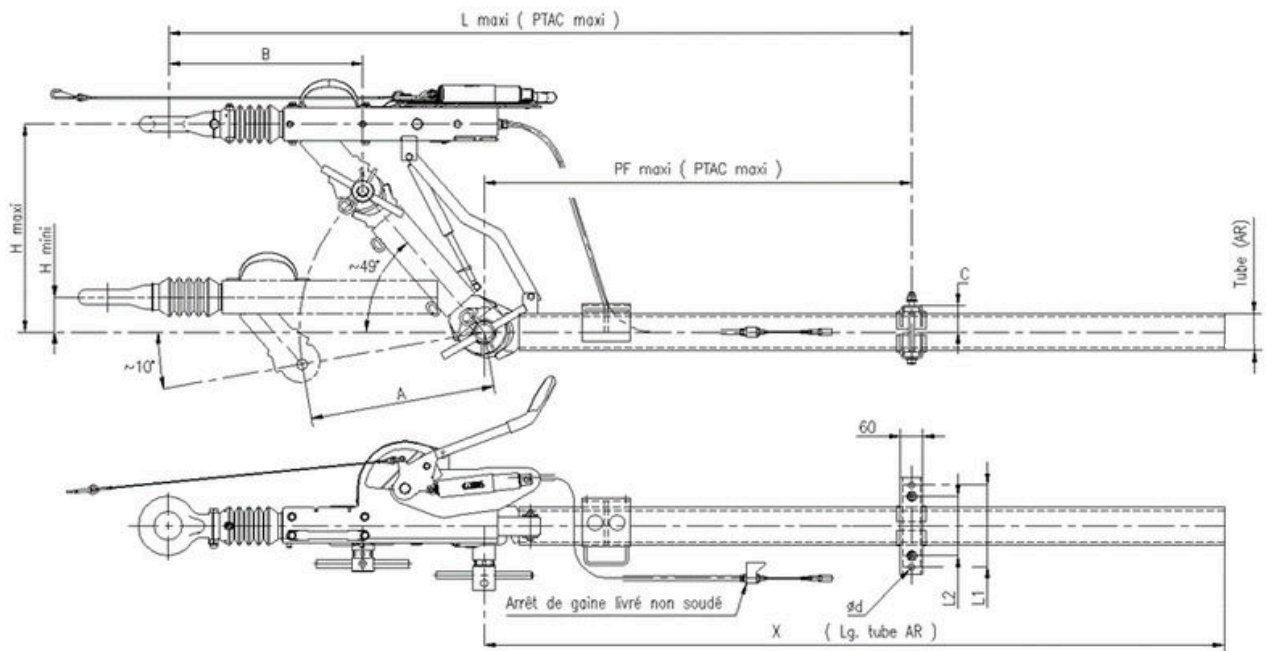
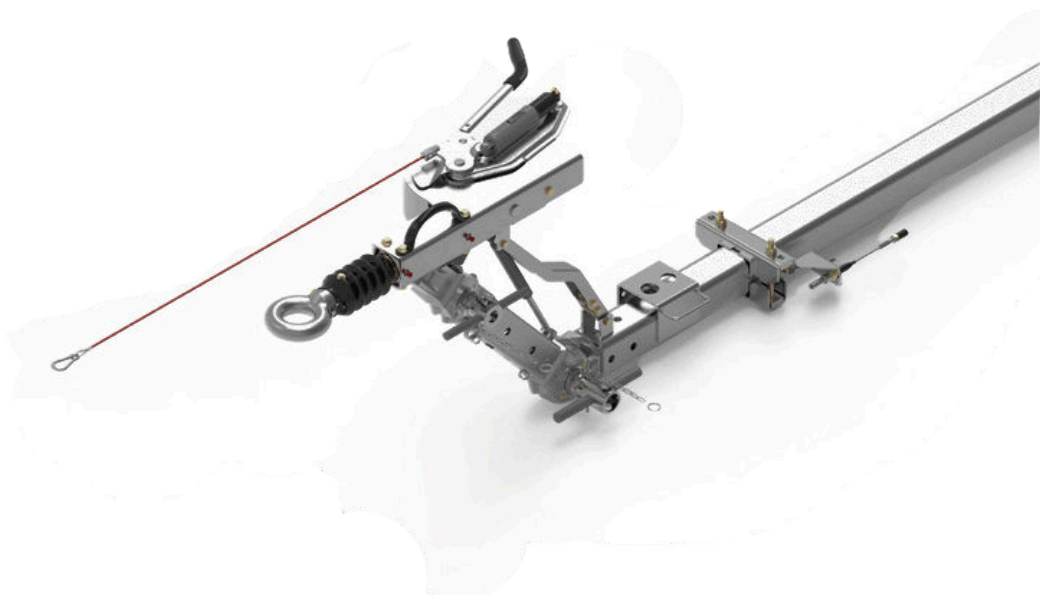


Pour Fût coulissant	Anneaux DIN (Ø40)		NATO (76x42)	BNA (68x42)	NATO (76x42)	BNA (68x42)
Ø45	1200460	-	1200465	1200467	-	-
Ø50*	1200461* (2xØ12.5)	-	1200466*	1200468*	-	-
Ø60	-	1200463	-	-	1200464	1200598

* Ø50 1200461 (2xØ12.5); 1200466 et 1200468 (2xØ14.5)

TOUS NOS TÊTES ET ANNEAUX DE MARQUE KNOTT SONT HOMOLOGUES (R55)

TIMONS RÉGLABLES EN HAUTEUR, À NOIX CRANTÉES, AVEC ASSISTANCE - FREINÉS



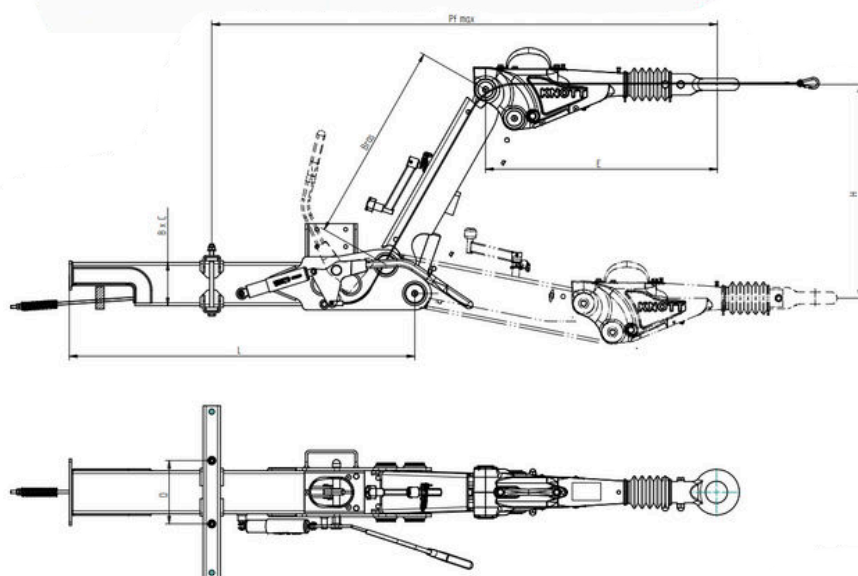
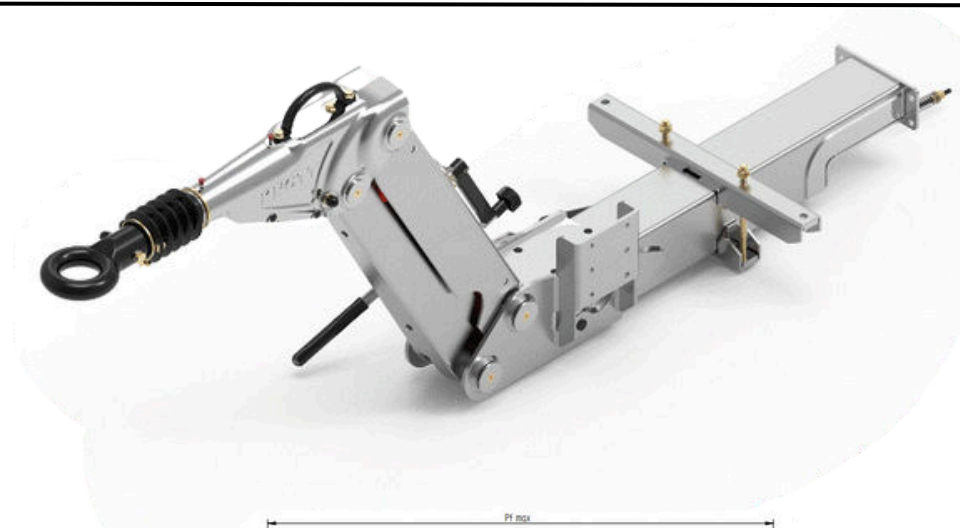
RÉF. avec Anneau BNA	TYPE	PTAC kg	A mm	B mm	H mini/maxi	Tube (AR) mm	X mm	L maxi mm	PF maxi mm	C mm	Ød mm	L1/L2 mm	Poids kg
3230001.003	KHA13 C	750-1300 (1)	500	485	73/537	Ø88.9x8	2000	2115	1300	60	14.5	160	88
3230002.003	KHA20 A	1100-2000	500	480	76/535	Ø101.6x10	2000	2133	1320	66	13	200	116
3230011.003	KHA30 A	1500-2600	500	525	93/555	100x100x8	2000	2007	1150	71	18	220/160	138
3230003.003	KHA30 B	2500-3000	500	525	93/555	100x100x8	2000	1739	885	71	18	220/160	138
3230004.003	KHA35 B	2700-3500	700	515	63/713	160x90x6.3	2000	1995	1020	71	18	220/160	169

(1) : Sans assistance

NOTA : ANNEAU DIN (Ø40) ; BNA (68x42) OU NATO (76x42) SUR DEMANDE

TOUTES NOS ATTACHES À INERTIE DE MARQUE KNOTT HOMOLOGUEES (R13-R55)

TIMONS RÉGLABLES EN HAUTEUR, À MANIVELLE FREINÉS



ATTENTION : Régler la hauteur d'accrochage UNIQUEMENT lorsque la remorque n'est pas encore attelée au véhicule tracteur !

Une fois le timon attelé au véhicule, tourner la manivelle est INTERDIT !

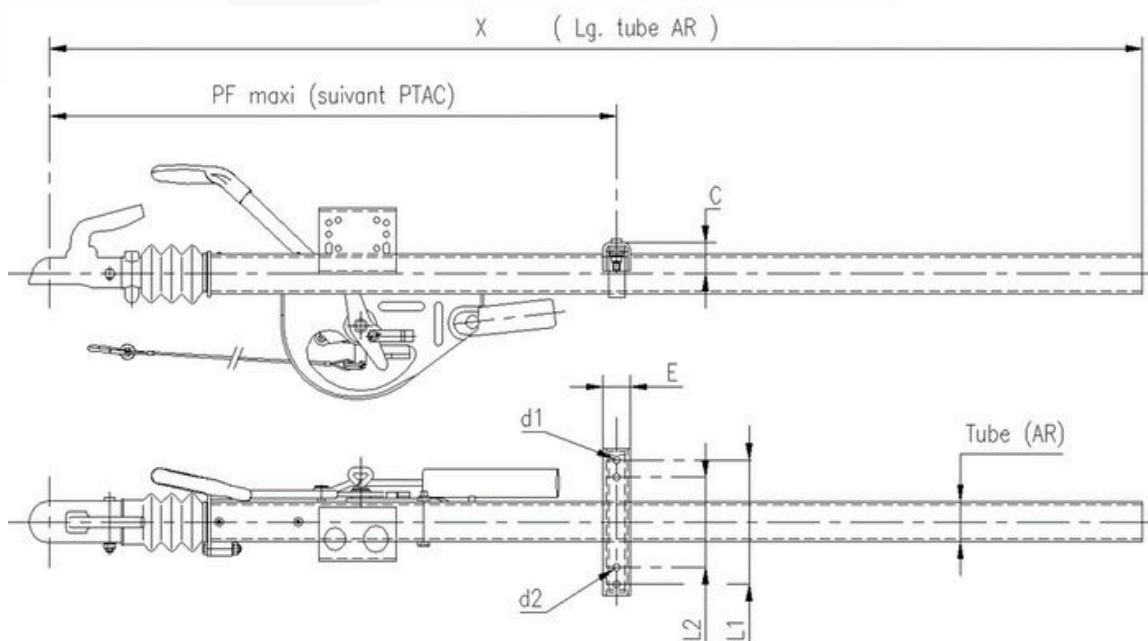
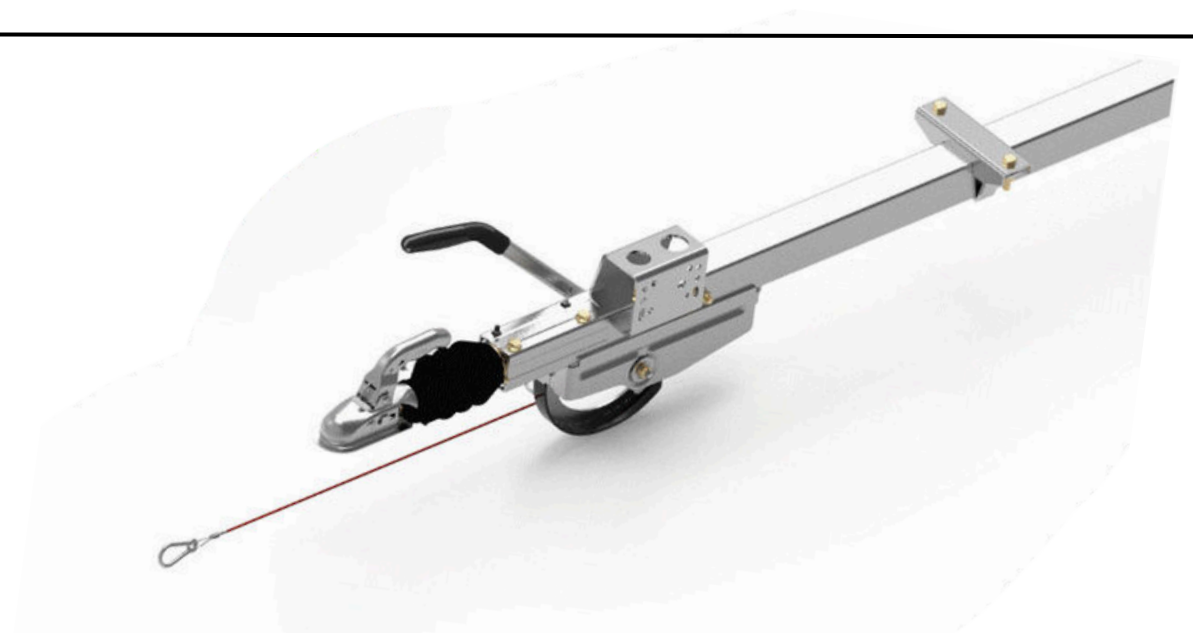
Basculer la remorque en tournant la manivelle est STRICTEMENT INTERDIT !

TYPE	PTAC plage en kg	Tube AR profil	D	BRAS lg	Hauteur H en mm	E	FDL PF maxi	Poids L=2000
KHD 9	500-900	80x120	160	500	520	609	2500	63
KHD 15	800-1600	90x90	160	500	536	641	2395	78
KHD 15	800-1600	90x90	160	700	704	720	2075	88
KHD 25	1600-2500	120x120	180	700	725	683	2583	131
KHD 35	2500-3500	150x150	220/560	700	727	701	2511	152

CONFIGURATIONS SUR DEMANDE : NOUS CONSULTER

TOUTES NOS ATTACHES À INERTIE DE MARQUE KNOTT HOMOLOGUEES (R13-R55)

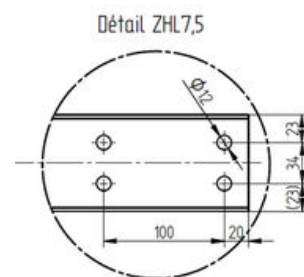
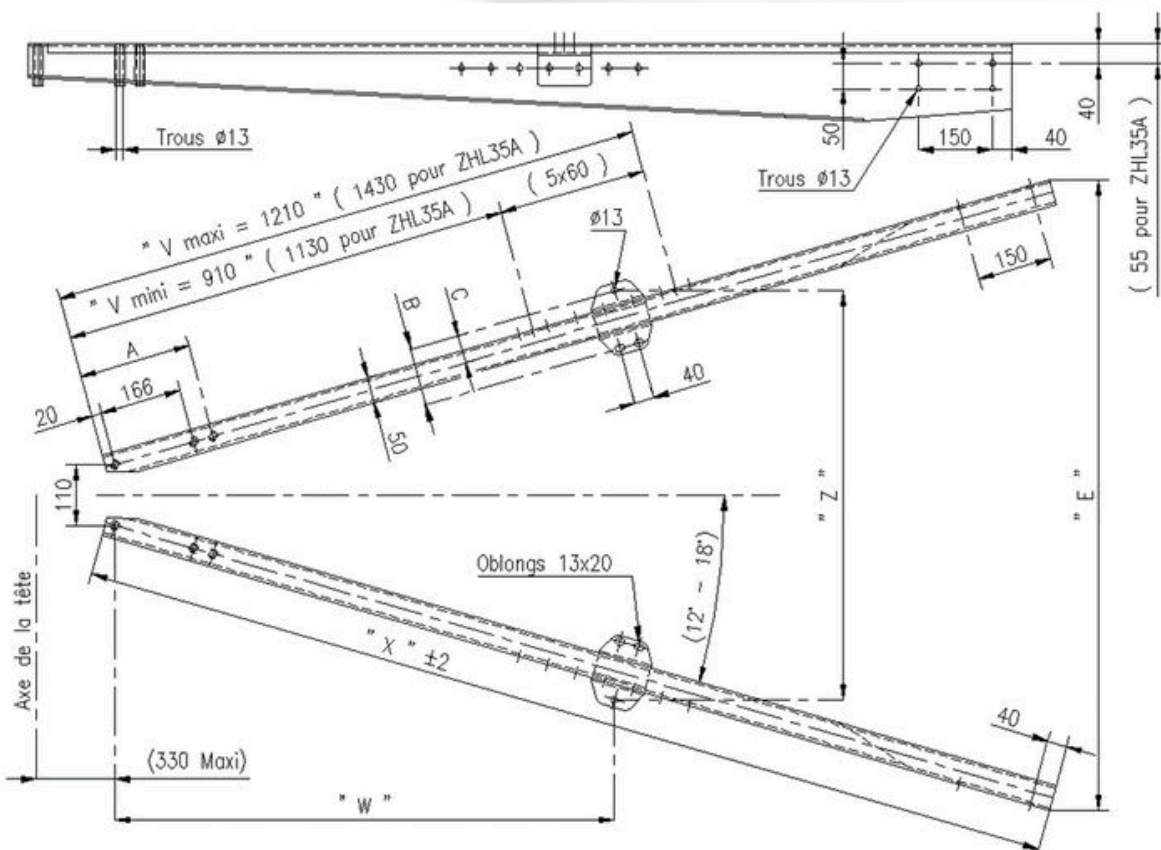
TIMONS DROITS FREINÉS



RÉF. pour Rotule	CHARGE kg	PTAC mini-maxi kg	CHARGE VERT. kg maxi	Tube (AR) mm	X mm	PF maxi (mm) PTAC min PTAC maxi	C mm	E mm	d1 mm	d2 mm	L1/L2 mm	Poids kg
3230023	KV13 C2	750-1400	100	70x70x4	2520	2058 1235	55	50	13x25	-	160	35
3230024	KV18 C4	1100-2000	100	70x70x5	2600	1893 1044	55	50	13x25	-	160	40
3230026	KR30 A1	1500-2600	150	90x90x6.3	2500	2796 1658	73	60	Ø15	Ø18	160/220	105
3230027	KR30 B1	2500-3000	150	90x90x6.3	2500	1723 1436	73	60	Ø15	Ø18	160/220	105
3230032	KR35 D1	2700-3500	150	100x100x8	3000	2365 1845	71	60	Ø15	Ø18	160/220	130

TOUTES NOS ATTACHES À INERTIE DE MARQUE KNOTT HOMOLOGUEES (R13-R55)

FLÈCHES DE REMORQUE



RÉF.	TYPE	PTAC kg	CHARGE VERT. kg maxi	X mm	"Z"		"W"		"E" mm	Complément Fixation			Poids kg
					(V mini) mm	(V maxi) mm	(V mini) mm	(V maxi) mm		A	B	C	
3230119-200	ZHL7.5 A	1100-2100	100	2000	542-828	-	-	-	841-1512	-	103	50	14
3230119-250	ZHL7.5 A	1100-2100	100	2500	652-1044	-	-	-	1023-1873	-	103	50	18
3230095-200	ZHL15 A1	1100-2100	100	2000	590-792	719-989	-	-	947-1413	-	103	50	18
3230095-250	ZHL15 A1	1100-2100	100	2500	720-991	838-1180	-	-	1158-1742	-	103	50	22
3230005	ZHL20 A1	1100-2100	100	1750	588-765	712-950	859-829	1153-1115	878-1227	-	113	55	23
3230006	ZHL20 A1	1100-2100	100	2000	588-765	712-950	859-829	1153-1115	982-1381	-	113	55	25
3230007	ZHL20 A1	1100-2100	100	2250	588-765	712-950	859-829	1153-1115	1086-1536	-	113	55	27
3230009	ZHL27 A	1300-3500	150	2000	590-767	714-952	859-829	1152-1114	982-1381	207	109	56	30
3230010	ZHL27 A	1300-3500	150	2500	590-767	714-952	859-829	1152-1114	1190-1690	207	109	56	40
3230081	ZHL35 A	2000-3500 (1)	150	2000	683-904	808-1090	1074-1038	1367-1323	982-1381	207	110	57	42

(1) : Renforcé

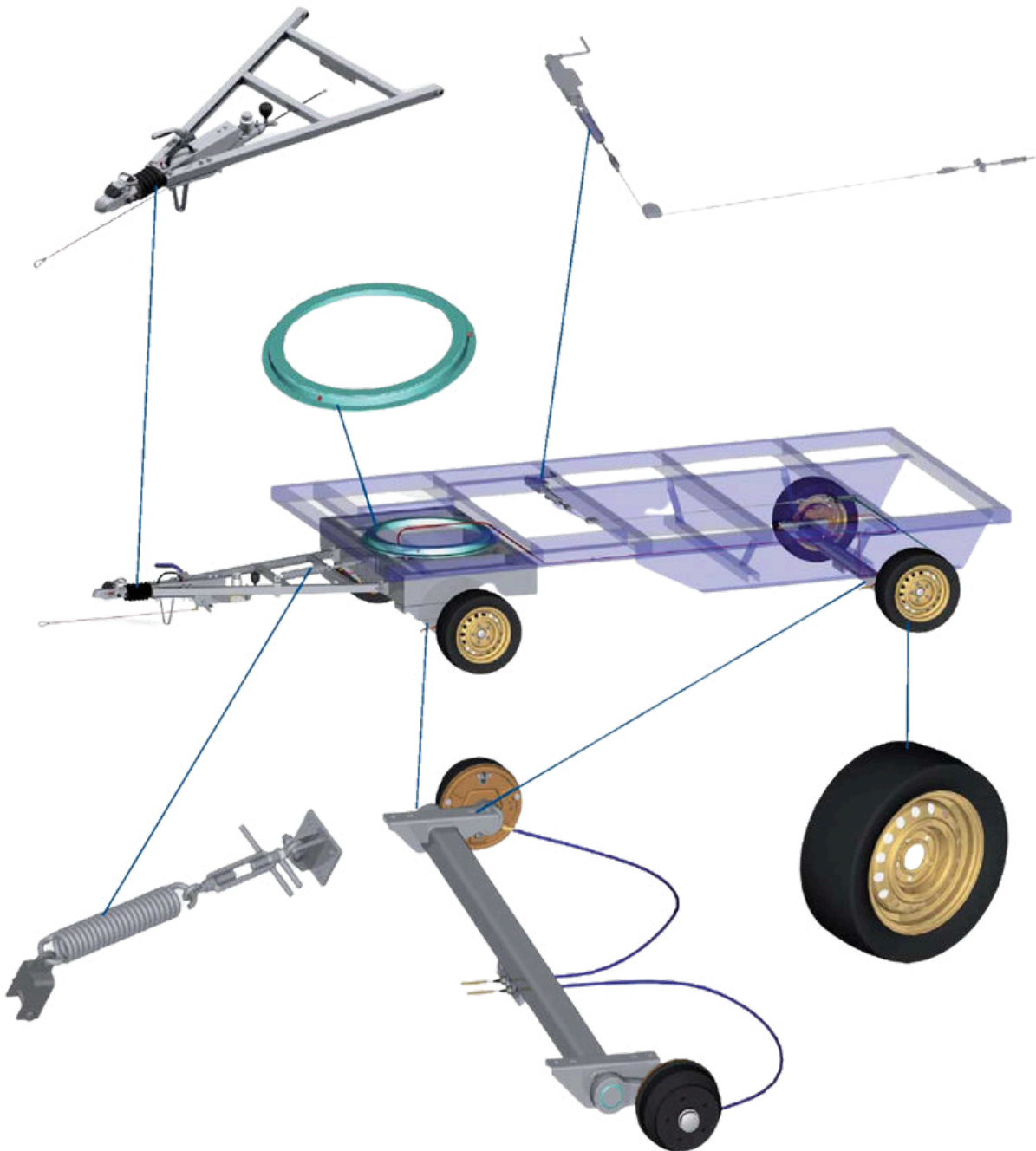
OPTION :

- Kit liaison Flèche ZHL15 sur Essieu Caoutchouc 500 à 750Kg (C60) Réf: 3230502
- Kit liaison Flèche ZHL15/20/27/35 sur Essieu Caoutchouc 900 à 1800Kg (C80) Réf: 3230501



TOUTES NOS FLÈCHES EN VÉ DE MARQUE KNOTT SONT HOMOLOGUEES (R55)

ENSEMBLE FREINAGE, PAR INERTIE TRANSMISSION HYDRAULIQUE



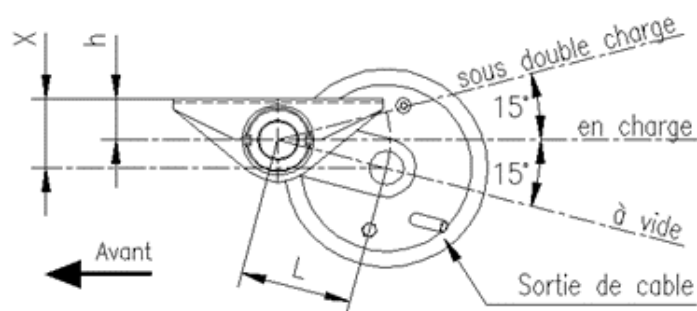
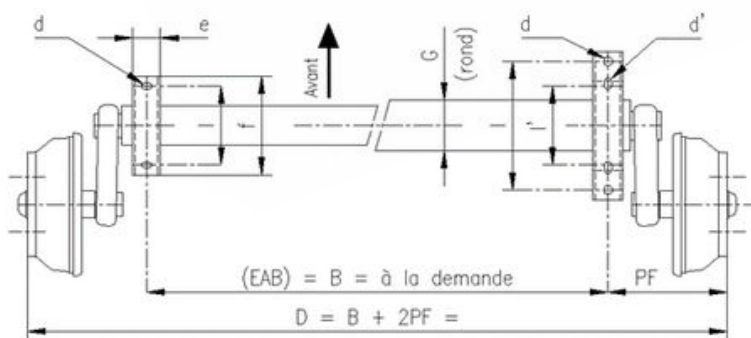
Éléments pour remorque avec rond d'avant train à 2 ou 3 essieux PTAC de 2000 kg à 3500 kg

Nous proposons tous les composants de marque KNOTT ci-dessus
Idéal pour les remorques type magasin

SUR DEMANDE : NOUS CONSULTER

ESSIEUX AVEC FREINS HYDRAULIQUES

de 1300 kg à 1800 kg



RÉF.	CHARGE kg	* MOYEU perçage	FREIN	2PF mm	l	l'	BRIDE			X mm	Bras L	Corps G	Poids kg		
							d	d'	e	f	h				
4472H29	1300	5x112	250x40	470	260	160/180	18.5	14.5	60	300	60	103	160	103	75
2941H29	1600	5x112	250x40	470	260	160/180	18.5	14.5	60	300	60	103	160	103	80
4116H29	1800	5x112	250x40	475	260	160/180	18.5	14.5	60	300	60	103	160	103	85
4117H29	1800 (1)	5x112	250x40	475	260	160/180	18.5	14.5	60	300	60	103	160	103	90

(1) : Essieu renforcé avec corps 2.2T pour rond d'avant train

* Pour roue à déport positif de 25 à 35mm

Pour ROUES 12" ou 13" (Roulements à double rangée de billes à contact oblique)

TOUS NOS ESSIEUX SONT ÉQUIPÉS DE FREINS KNOTT HOMOLOGUÉS (R13)