

**SOCIETE (CLIENT)**

PROJET (Ref. Client) \_\_\_\_\_

Interlocuteur client \_\_\_\_\_

Tel. \_\_\_\_\_

Fax \_\_\_\_\_

E-mail \_\_\_\_\_

Date: \_\_\_\_\_

**REMORQUE COMPLETE**

Poids total en charge remorque [kg] \_\_\_\_\_

Poids total à vide remorque [kg] \_\_\_\_\_

Vitesse en charge [km/h] \_\_\_\_\_

Vitesse à vide [km/h] \_\_\_\_\_

Volume annuel [unit] \_\_\_\_\_

Date de lancement de production \_\_\_\_\_

**ENVIRONNEMENT DE FONCTIONNEMENT**

Température (°C) \_\_\_\_\_

Taux d'humidité (%) \_\_\_\_\_

Atmosphère explosive (Zone ATEX)  yes  no

**ESSIEU ARRIERE**

Type d'essieu  Droit  Directeur (\*)

(\*) renvoi de direction avant arrière  Oui  Non

Charge maximale [kg] \_\_\_\_\_

Poids à vide [kg] \_\_\_\_\_

Voie moyeu [mm] = D \_\_\_\_\_

Entraxe fixation [mm] = B \_\_\_\_\_

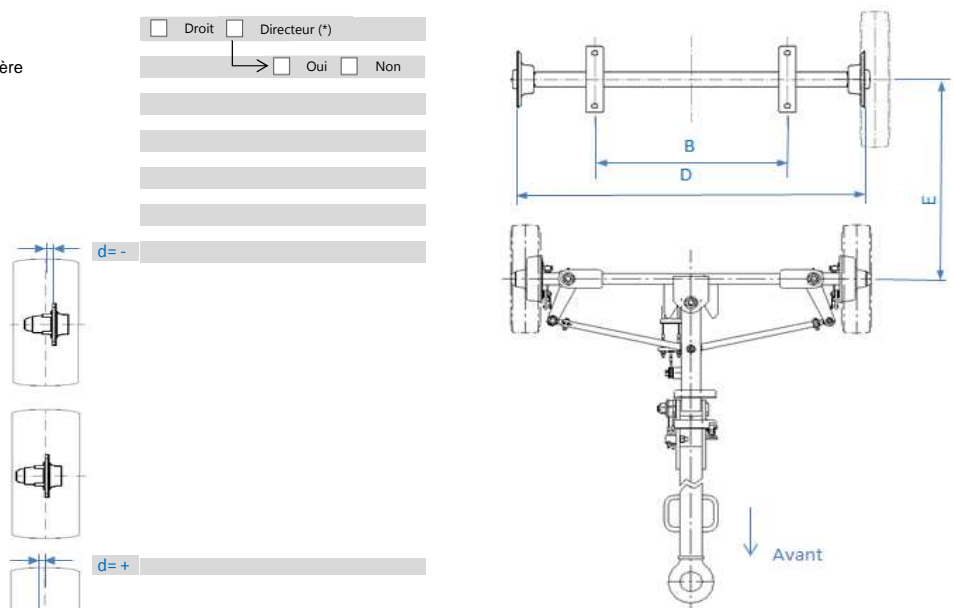
Déport négatif

Déport nul

Déport positif

$d = -$  \_\_\_\_\_

$d = +$  \_\_\_\_\_



Empattement [mm] = E \_\_\_\_\_

**ESSIEU AVANT**

Charge maximale [kg] \_\_\_\_\_

Poids à vide [kg] \_\_\_\_\_

Voie moyeu [mm] = D \_\_\_\_\_

Entraxe fixation [mm] = B \_\_\_\_\_

Type de platine:  2 trous  4 trous

Diamètre perçage platine [mm] \_\_\_\_\_

Entraxe horizontal [mm] = eh \_\_\_\_\_

Entraxe vertical [mm] = ev \_\_\_\_\_

Largeur platine [mm] = lg \_\_\_\_\_

Longueur platine [mm] = hp \_\_\_\_\_

Type d'anneau  Ø76x42 NATO  Ø50x30

DIN 40

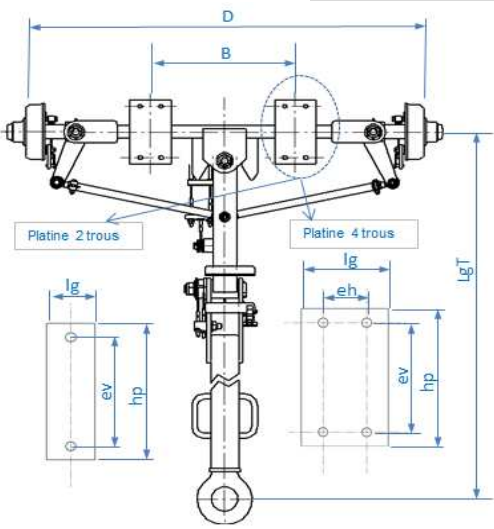
Rotule Ø50

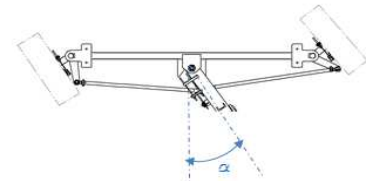
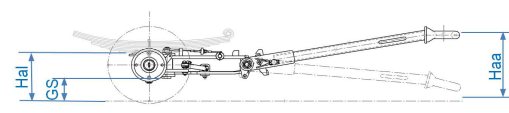
autre

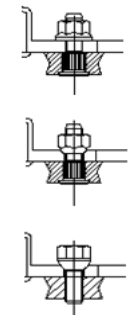
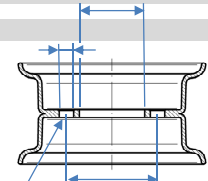
Timon transposable à l'arrière  Oui  Non

Support timon brochable  Oui  Non

Longueur Timon [mm] = LgT \_\_\_\_\_



Angle de braquage timon [°] = $\alpha$	<input type="text"/>	
Hauteur accroche anneau [mm] = Haa	<input type="text"/>	
Suspension	<input type="checkbox"/> Oui <input type="checkbox"/> Non	
Type de suspension	<input type="checkbox"/> Ressort à lames <input type="checkbox"/> Autres	
Hauteur d'accroches des lames [mm] = Hal	<input type="text"/>	
Garde au sol [mm] = GS	<input type="text"/>	

ROUE		TYPE DE SERRAGE	
Roue complète	<input type="checkbox"/> Oui <input type="checkbox"/> Non	<input type="checkbox"/> Axe + écrou à embase -M	
<i>Si oui, précisez:</i>	<input type="checkbox"/> Pneumatique	<input type="checkbox"/> Axe + écrou "cul d'œuf" - DIN	
	<input type="checkbox"/> PPS		
Taille de Roue	<input type="text"/>	<input type="checkbox"/> Vis "cul d'œuf" - DIN	
Rayon sous charge [mm]	<input type="text"/>		
Taille de Jante	<input type="text"/>		
<i>Compléter:</i>			
Centrage jante [mm] Ø C	<input type="text"/>		
Percage fixation jante [mm] Ø	<input type="text"/>		
			
Diamètre perçage jante [mm] Ø	<input type="text"/>		
Nombre de trous	<input type="text"/>		
		Roues identiques essieu avant et arrière	<input type="checkbox"/> Oui <input type="checkbox"/> Non (*)
		(*) : si non, précisez:	<input type="text"/>

<b>FREIN DE PARKING</b>	<input type="checkbox"/> Oui (*) <input type="checkbox"/> Non						
(*) Si oui, merci de préciser :	<table border="0"> <tr> <td>→</td> <td>Couple de freinage par roue [Nm]</td> <td><input type="text"/></td> </tr> <tr> <td>→</td> <td>Pente [%]</td> <td><input type="text"/></td> </tr> </table>	→	Couple de freinage par roue [Nm]	<input type="text"/>	→	Pente [%]	<input type="text"/>
→	Couple de freinage par roue [Nm]	<input type="text"/>					
→	Pente [%]	<input type="text"/>					

**Commentaires :**

*Merci de nous faire parvenir: le plan de la jante et tout plan ou croquis nécessaire à l'étude*