

# IDENTIFICATION D' UN ESSIEU

## PAILLARD - KNOTT

PAILLARD 1 Rue Foch \_ Z.I. Vaux le Penil \_ 77000 MELUN

Type:

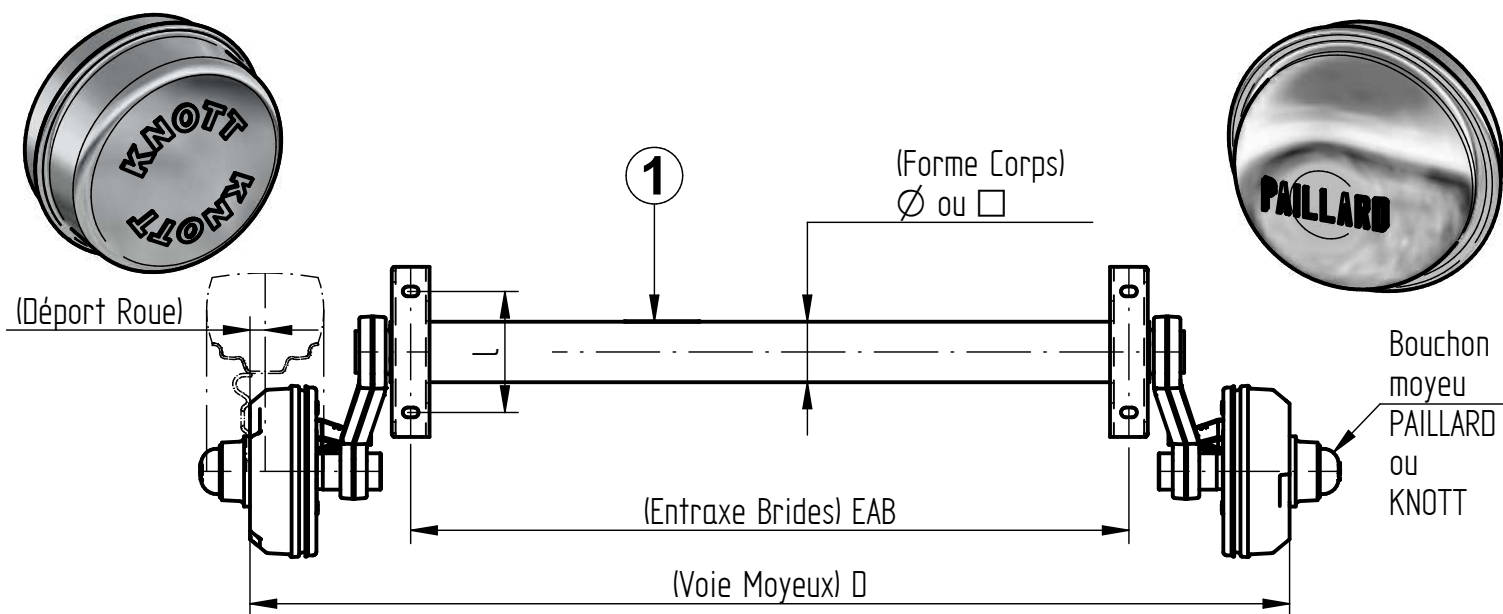
N° Serie:

Vitesse Routière

Ref:

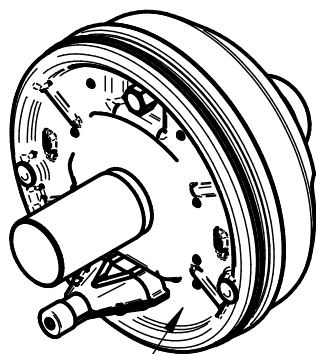
Charge autorisée

Kg



### Frein de roue

2

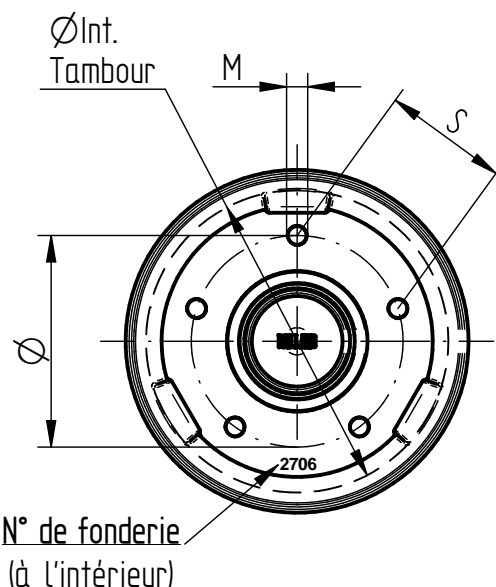


Type du frein  
(gravé sur plateau)

EXEMPLE		
Perçage Nb x Ø	Cote S	Trou ou Axe M
4 x 98	69.3 mm	M12
4 x 100	70.7 mm	M12
4 x 115	81.3 mm	M10
4 x 130	91.9 mm	M14
5 x 112	65.8 mm	M12
5 x 140	82.3 mm	M14
6 x 205	102.5 mm	M18

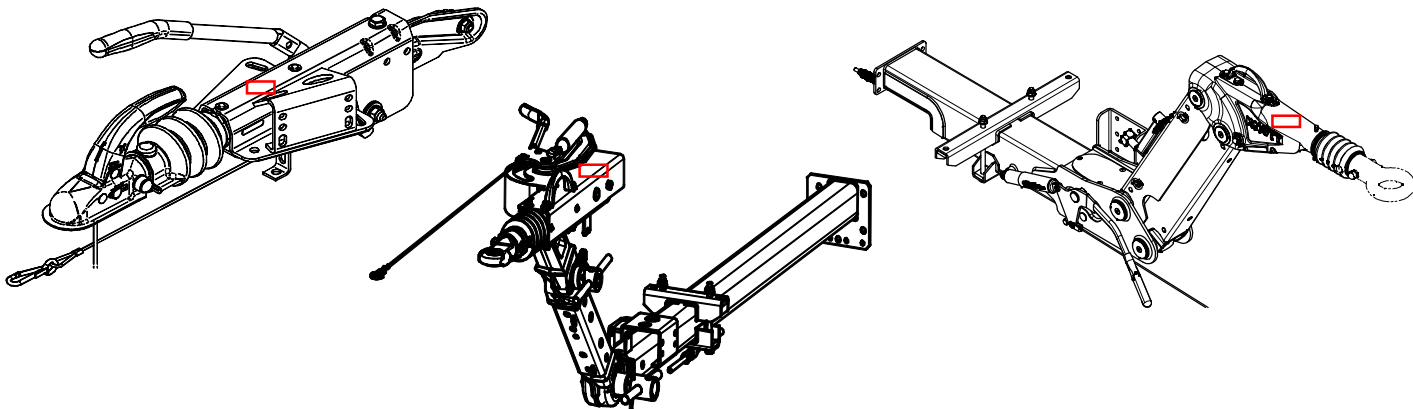
EXEMPLE		
Type frein gravé	Tambour Ø Int.	Largeur mâchoires
16-1365	160	35
20-2425/1	200	50
25-2025	250	40
30-2261	300	60
30-2355	300	60

### Tambour de frein



# PLAQUE D'IDENTIFICATION ATTELAGE ET TIMON KNOTT

Plaque située sur la commande de frein



Exemple plaque depuis 2013

Exemple ancienne plaque

<b>KNOTT GmbH</b> D-83125 Eggstätt	
Auflaufeinrichtung Typ:	KF75 Ausf.: C
EG-Protokoll-Nr.:	361-089-80
ECE-Protokoll-Nr.:	361-083-14
mit Zugeinrichtung Typ:	KF20Z Ausf.: 7,5C
zul. Gesamtmasse	375 bis 750 kg
zul. Stützlast S	75 kg Dc/D 18,5 / 19 kN
Genehmigungs-z.: e1 / E1	00-0728 / 55R-012073 Klasse: E

<b>KNOTT GmbH Eggstätt D-83125</b>		<b>6J0000.000</b>
Auflaufeinrichtung Typ:	KF 13	Ausf.: C
EG-Nr.:	361 - 091 - 80	ABG-Nr.: M1436
Mit Zugeinrichtung Typ:	KF 20 Z	Ausf.: 13C
Zul Gesamtmasse C+S	750	bis 1300 kg
Genehmigungs-z.:	e1 00*0728 E	s 100 kg D,Dc 18,5 kN

Informations à relever : Typ ; Ausf et numéros cases bleues

<b>KNOTT GmbH</b>		<b>D-83125 Eggstätt</b>	
<b>Auflaufeinrichtung Typ</b>	<input type="text"/>	<b>Ausf.:</b>	<input type="text"/>
<b>EG-Protokoll-Nr.:</b>	<input type="text"/>		
<b>○ ABG-Nummer</b>	<input type="text"/>		
<b>mit Zugeinrichtung Typ:</b>	<input type="text"/>	<b>Ausf.:</b>	<input type="text"/>
<b>zul. Gesamtmasse C+S</b>	<input type="text"/>	<b>bis</b>	<input type="text"/> kg
<b>zul. Stützlast S</b>	<input type="text"/> kg Dc/D	<input type="text"/>	<b>kN</b>
<b>Genehmigungszeich</b>	<input type="text"/>	<b>Klasse</b>	<input type="text"/>