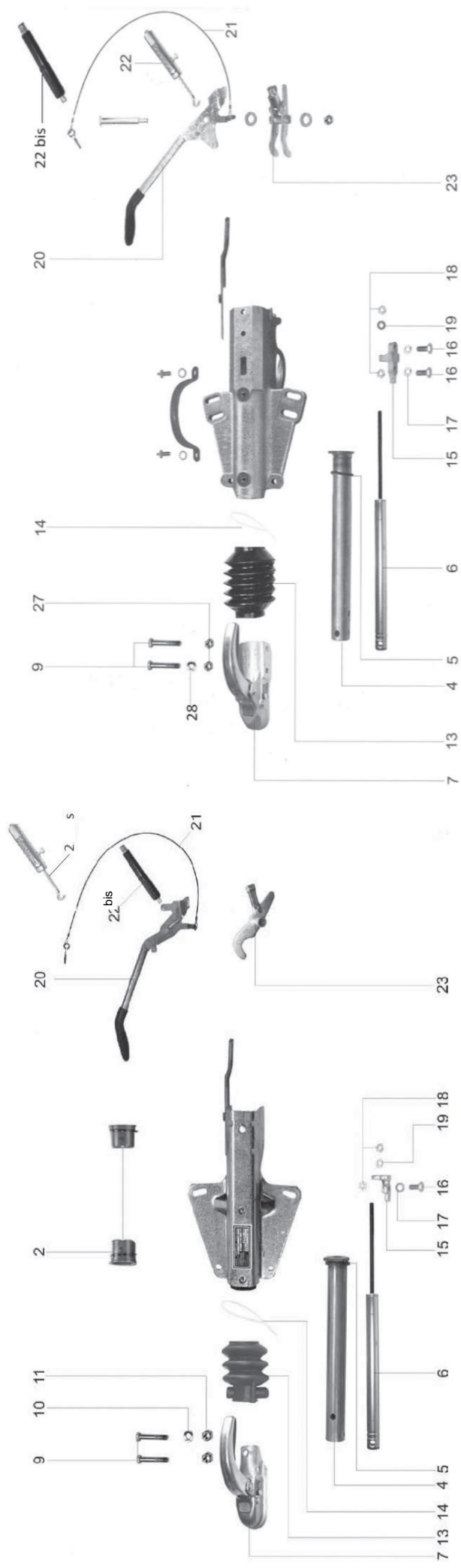


# ATTACHES A INERTIE Type KF et KFG



# TIMONS REGLABLES à noix crantées

